

CATÁLOGO DIGITAL

Empresa
Línea Profesional
Glint
Jabones Líquidos
Gross
Packing List

ECONOR

Empresa

Econor S.A. es una empresa Argentina nacida a principios de los años 90 como fabricante de productos químicos industriales para la limpieza; con el fin principal de plantear al mercado alternativas ecológicas y de seguridad, para reemplazar a los productos convencionales por otros:

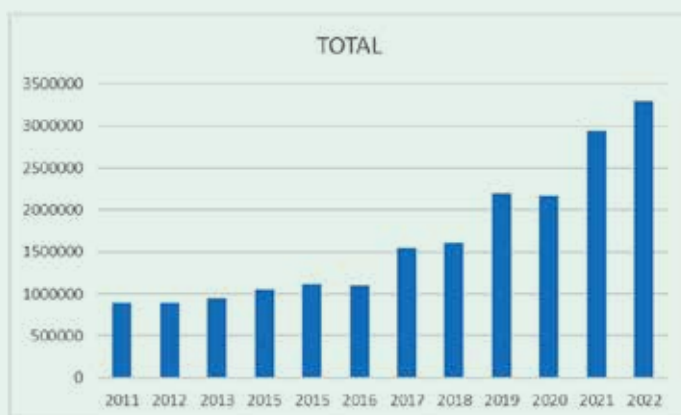
Biodegradables fabricados a base de extractos naturales



Hoy ECONOR se encuentra emplazado en la ciudad de Ituzaingo, Provincia de Buenos Aires. Un lugar estratégico de acceso a los principales polos productivos, puertos y a solo 15 minutos de la Ciudad Autónoma de Buenos Aires.



Cuenta con una planta Elaboradora, Fraccionadora, Depósito y Expedición de 2000 m², donde elabora todas sus líneas de producto.



Hoy en día la firma procesa mensualmente una cantidad promedio de 275 toneladas mensuales de productos. Un crecimiento constante logrado en gran medida por su gran capacidad de diversificación y el desarrollo paulatino de diversos mercados.

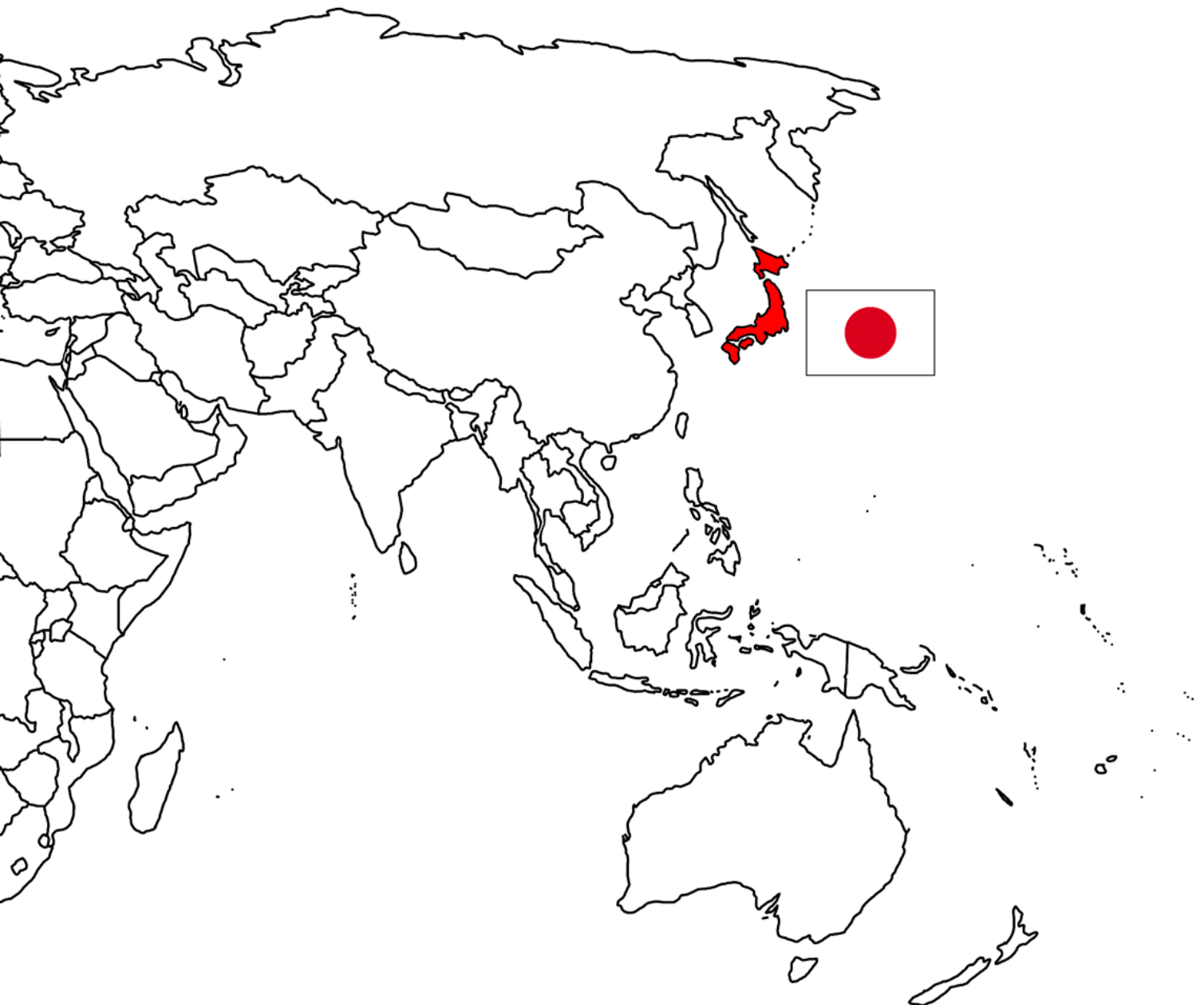
A lo largo de su historia, Econor ha comercializado sus productos en diferentes países de la región y del mundo. Países como Chile, Bolivia, Paraguay, Brasil, Uruguay, Colombia, Cuba, España (teniendo sus productos habilitados por la Unión Europea), y sumándose a este último logro la certificación de los productos para el mercado Japonés.





Management
System
ISO 9001:2015
ISO 14001:2015
www.tuv.com
ID 9105069940

La empresa cuenta con certificaciones de calidad ISO 9001:2015, 14001:2015 y se encuentra habilitada por ANMAT (Ministerio de Salud de la Nación) para la elaboración de productos DOMISANITARIOS y productos COSMÉTICOS.



Los productos con los que cuenta se encuentran perfectamente segmentados por líneas de negocio, brindando una solución integral para el segmento de la limpieza Industrial e Institucional.



Lanzamos la marca Gröss, línea de desengrasantes, lubricantes livianos y limpiadores. Orientadas a los sectores profesionales, instaladores y hobbistas.

The Glint logo features the word 'Glint' in a bold, white, sans-serif font with a slight shadow effect, set against a green rectangular background with rounded corners.

The nadis logo consists of the word 'nadis' in a lowercase, bold, orange sans-serif font.

The shampy logo features the word 'shampy' in a bold, white, sans-serif font with a slight shadow effect, set against a blue rectangular background with rounded corners.

The GRÖSS logo features the word 'GRÖSS' in a bold, black, sans-serif font with a white outline and a shadow effect, set against a black circular background with a white ring.

Dentro del Sistema de Gestión de calidad con el que cuenta la empresa y el cual se encuentra certificado por la empresa TÜV Rheinland, el mismo tiene un alcance para la realización de Diseño y Desarrollo de todo tipo de productos, el cual realiza la compañía según las diferentes necesidades que puedan surgir por parte del mercado, poniendo a disposición todo el Staff de profesionales para la realización de productos a medida.





GR-121 **LIMPIADOR ALCALINO** **CLORADO BAJA ESPUMA**

Poderoso limpiador que remueve todo tipo de grasas animales, vegetales y proteínas, hasta en estados de avanzada carbonización. De muy baja espuma en cuya formulación se incluyen dispersantes, que confieren mayor efecto antirredeposición de suciedades.



GR-283 **ABRILLANTADOR LAVAVAJILLA** **PARA MÁQUINA AUTOMÁTICA**

Es un abrillantador concentrado de baja espuma. Ideal para el uso en una gran cantidad de máquinas lavavajillas.



GR-516 **DESENGRASANTE** **DESINCRUSTANTE ÁCIDO**

Grado alimenticio, ácido, acuoso, biodegradable; ideal para la limpieza de grasas animales, incrustaciones calcáreas, piedras de leche, etc. En circuitos de enfriamiento, industrias lácteas, cárnicas, supermercadista.

Dilución: 1:10 a 1:100

Aprobado SENASA



GR-535 **DESENGRASANTE** **LIMPIADOR ALCALINO**

Limpiador de amplio espectro, levemente alcalino, biodegradable; ideal para la limpieza de grasas animales, aceites vegetales en industrias frigoríficas, lácteas, oleaginosas, y todo tipo de industria alimenticia.

Dilución: 1:10 a 1:100

Aprobado SENASA e INTI



GR-545 **DESENGRASANTE** **REMOVEDOR ALCALINO**

Apto para la remoción de sangre, grasas vegetales, animales y minerales. Formulado especialmente para ser utilizado en plantas de procesamiento de alimentos, frigoríficos, y aquellas industrias que necesitan la remoción de cebos, grasas y aceites de todo tipo.

Aprobado ANMAT - SENASA



HIDROFOAM LDP **LIMPIADOR ALCALINO CLORADO**

Espumógeno, desinfectante, alto poder desengrasante; ideal para su uso con máquina generadora de espuma para limpieza de superficies verticales, en frigoríficos, cárnicas, etc.

Dilución: 1:100 a 1:200

Aprobado SENASA



LF-1212 **DESENGRASANTE** **LIMPIADOR ALCALINO FUERTE**

De baja espuma, alcalino, acuoso, biodegradable. Remueve todo tipo grasas, aceites, y suciedades carbonizadas; ideal para limpieza de hornos industriales, bandejas y sistemas de limpieza CIP.

Dilución: puro a 1:30

Aprobado ANMAT, INTI y SENASA



LV-100 **DESENGRASANTE** **LIMPIADOR NEUTRO**

Limpiador de amplio espectro, neutro, biodegradable. Ideal para la limpieza de grasas animales, aceites vegetales, en industrias frigoríficas, lácteas, oleaginosas, y todo tipo de industria alimenticia.

Dilución: 1:10 a 1:100

Aprobado ANMAT/INAL, INTI y SENASA



ALCOHOL 70 SANITIZANTE

Es un eficaz desinfectante y sanitizante de manos y superficies, no reseca la piel ni daña superficies, ideal para el uso en todo tipo de industrias donde se requiera una desinfección rápida y sin uso de agua.

Aprobado SENASA



GR-520 DESINFECTANTE BACTERICIDA FUNGICIDA

Sanitizante integral, ideal para la desinfección en áreas de procesamiento de alimentos, baños, etc.

Dilución: 1:100 a 1:300

Aprobado ANMAT y SENASA



GR-521 DESINFECTANTE BACTERICIDA

Integral para la desinfección general en todo tipo de áreas. A base de PHMB.

Aprobado ANMAT y SENASA



GR-522 DESINFECTANTE PARA SUPERFICIES

Se aplica por trapeo o recirculación, u otro medio mecánico para hacer una desinfección posterior a la limpieza. Es apto para pisos, máquinas, paredes, mesadas, ganchos, etc.



GR-636 **DESINFECTANTE**

Es un desinfectante en gel, formulado especialmente para aplicar en superficies que requieran mayor tiempo de contacto. De PH Neutro y formulado a base de PHMB.

Dilución: 1:100 a 1:5000

Aprobado SENASA



GR-HCS **HIPOCLORITO DE SODIO 100 gr**

Desinfectante ideal para todo tipo de industria alimenticia, instituciones y para la general.

Dilución: 1:100 a 1:5000

Aprobado ANMAT - SENASA



GR-284 **DETERGENTE LAVAVAJILLAS PARA** **MÁQUINAS AUTOMÁTICAS INDUSTRIALES**

Poderoso detergente lavavajillas para ser utilizados en máquinas de lavado automático industriales. Para la limpieza de todo tipo de vajillas en agua de dureza media. Remueve todo tipo de suciedades de origen animal y vegetal.



GR-500 **DETERGENTE LIMPIADOR NEUTRO**

De alta dilución, apto para pisos, mesadas, utensillos, vajilla, etc. Puede ser utilizado con equipo generador de espuma.

Dilución: 1:50 a 1:200

Aprobado SENASA



GR-DCB **DETERGENTE LIMPIADOR NEUTRO** **LAVAVAJILLAS**

De amplio espectro, neutro, biodegradable, apto para la limpieza de todo tipo de superficies, utensillos, vajilla, etc.

Dilución: 1:100



FR-1250 **DESENGRASANTE** **REMOVEDOR ALCALINO**

Poderoso limpiador alcalino, apto para la remoción de grasas y suciedades de origen mineral, vegetales y animal. Ideal para la limpieza de todo tipo de suciedades carbonizadas, producto del calentamiento directo o indirecto.

Aprobado ANMAT



FS-33 **DESENGRASANTE** **LIMPIADOR CONCENTRADO**

Limpiador base solvente, biodegradable; ideal para la limpieza de tintas gráficas, rodillos, mantillas, etc. En rotativas e imprentas.

Dilución: 1:1 a 1:5



GR-133 **DESENGRASANTE CONCENTRADO**

Limpiador base solvente y destilados de extractos naturales; ideal para la remoción de asfaltos, breas, alquitrán, hidrocarburos, marcas de caucho, tintas, etc. Reemplaza hidrocarburos y solventes convencionales.

Dilución: puro 1:10



GR-517 **DESENGRASANTE** **DESOXIDANTE FOSFATIZANTE**

Limpiador de amplio espectro, base cítrica natural, acuoso, biodegradable, neutro; ideal para remoción de hidrocarburos, aceites, tintas, grasas, etc.



GR-530 **DESENGRASANTE** **CÍTRICO BIODEGRADABLE**

Limpiador de amplio espectro, base cítrica natural, acuoso, biodegradable, neutro; ideal para remoción de hidrocarburos, aceites, tintas, grasas, etc.

Dilución: 1:20 a 1:200

Aprobado ANMAT/INAL, INTI y SENASA



GR-530 NI **LIMPIADOR DESENGRASANTE** **CÍTRICO NO IÓNICO**

De amplio espectro, base acuosa, cítrico, biodegradable, neutro, de espuma controlada.

Dilución: 1:10 a 1:50



GR-531 **DESENGRASANTE BASE VEGETAL**

Remueve todo tipo de grasas y suciedades. Se lo utiliza en concentraciones en agua para limpieza de tintas gráficas, derrames de hidrocarburos; de grasas, aceite minerales, aceite vegetales, etc. Limpieza de pisos, cerámicos, azulejos, vidrios, etc.

Aprobado ANMAT e INTI



GR-531 NI **LIMPIADOR DESENGRASANTE** **VEGETAL NO IÓNICO**

De amplio espectro, base acuosa, vegetal, biodegradable, neutro, de espuma controlada.

Dilución: 1:10 a 1:50



GR-533 **DESENGRASANTE CONCENTRADO**

Limpiador base solvente, biodegradable; ideal para la remoción de asfaltos breas alquitrán, hidrocarburos, marcas de caucho, tintas, etc. Reemplaza hidrocarburos y solventes convencionales.

Dilución: puro 1 a 10

Aprobado ANMAT/INAL - INTI



GR-534 **LIMPIADOR DESENGRASANTE UNIVERSAL**

Base acuosa, vegetal, biodegradable, con inhibidores de corrosión; ideal para la limpieza donde se debe prevenir la oxidación. Remueve hidrocarburos, tintas, aceites, grasas.

Dilución: 1:20 a 1:50



GR-541 **LIMPIADOR INDUSTRIAL DE SUCIEDADES PESADAS**

Limpiador desengrasante indicado para realizar limpiezas profundas de suciedades pesadas. Ideal para la limpieza en industria petrolera, metalmecánica, minera, gráfica, etc. Para la limpieza de todo tipo de superficies.

Dilución: puro, o hasta concentraciones de 1 litro de producto en 100 litros de agua.



GR-T1 **LIMPIADOR DE RESINAS**

Limpiador 100% libre de solventes, biodegradable; apto para la limpieza y remoción de resinas poliéster, vinilester, epoxi, gel coat, aceites, pegamentos, alquitranes y tintas. No inflamable.

Dilución: puro 1:30

Aprobado ANMAT - INAL e INTI



GR-T2 **DESENGRASANTE LIMPIADOR ECOLÓGICO**

De amplio espectro, base acuosa, cítrico, biodegradable, neutro, de espuma controlada.

Dilución: 1:10 a 1:50



GR-T5 **DESENGRASANTE CONCENTRADO**

Se utiliza para la limpieza de todo tipo de suciedades minerales pesadas como ser; derrames de hidrocarburos, petróleo, brea, alquitrán, grasas, aceites, tintas, etc. Ideal para la limpieza en la industria petrolera, metalmecánica, minera, gráfica, etc.



GR-T8 **DESENGRASANTE LIMPIADOR CONCENTRADO**

Se utiliza para la limpieza de todo tipo de suciedades minerales pesadas como ser; derrames de hidrocarburos, petróleo, brea, alquitrán, grasas, aceites, tintas, etc.



GR-537 **SOLVENTE DESENGRASANTE DIELÉCTRICO NO CLORADO**

Limpiador dieléctrico para limpieza de tableros, motores, etc. volt. No clorado. Rigidez dieléctrica 30000.



GR-538 **SOLVENTE DESENGRASANTE** **DIELÉCTRICO NO CLORADO**

Limpiador dieléctrico para limpieza de tableros, motores, etc. De media evaporación, desodorizado. Rigidez dieléctrica 24000 volt. No clorado, biodegradable.

Aprobado ANMAT e INTI



GR-538 H **SOLVENTE DESENGRASANTE** **DIELÉCTRICO NO CLORADO**

Limpiador formulado para el reemplazo de los solventes más convencionales. Alta rigidez dieléctrica y Flash Point. Es eficaz para la limpieza de: grasas, aceites, lacas, barnices derrames de hidrocarburo, petróleo, brea, alquitrán, asfaltos, tintas gráficas. En todo tipo de superficies, tableros eléctricos, motores, barcos, paneles, elementos de precisión, maquinaria, piezas, etc. Ya sea por trapeo, spray, inmersión o burbujeo.

Aprobado ANMAT



GR-T9 **SOLVENTE DESENGRASANTE** **DIELÉCTRICO NO CLORADO**

Limpiador formulado para el reemplazo de los solventes más convencionales. Alta rigidez dieléctrica y Flash Point. Es totalmente eficaz para la limpieza de todo tipo de suciedades: grasas, aceites, derrames de hidrocarburo, petróleo, brea, alquitrán, asfaltos, tintas gráficas. En todas las superficies, tableros eléctricos, motores, paneles, maquinaria, piezas, etc. Ya sea por trapeo, spray, inmersión o burbujeo.



GR-517 **DESENGRASANTE** **DESOXIDANTE FOSFATIZANTE**

Es un poderoso desoxidante, desengrasante, fosfatizante y desincrustante de metales ferrosos. Es totalmente efectivo para aquellas piezas, metales ferrosos, con gran cantidad de depósitos de grasas, aceites, óxidos e incrustaciones calcáreas.

Dilución: 1:10 a 1:100



ECOFLOC-11 **POLIELECTROLITO ANIÓNICO**

De base acrilamida, apto para la utilización en procesos de depuración de aguas residuales. Se lo utiliza como coadyuvante en procesos de floculación para aumentar tamaño y velocidad de sedimentación del floculo.



ECOFLOC-12 **POLIELECTROLITO CATIÓNICO DE ALTO PESO MOLECULAR**

De base acrilamida de elevado peso molecular y carga iónica alta. Apto para la utilización en procesos de depuración de aguas residuales. Se lo utiliza como coadyuvante en procesos de floculación para aumentar tamaño y velocidad de sedimentación del floculo.



ECOFLOC-35 **FLOCULANTE COLOIDE ÁCIDO**

Específico para plantas cloacales y procesamientos de grasas y aceites. De gran aplicación para eliminar color de aguas de baja turbilidad.



ECOFLOC-500 **COAGULANTE**

Es un coagulante líquido, eficaz como coagulante primario o secundario en las operaciones de clarificación de agua, por ejemplo, en piletas de natación.



ECOFLOC-540 **POLIELECTROLITO CATIÓNICO** **ADITIVADO CON SALES DE ALUMINIO**

Es un polielectrolito catiónico aditivado con sales de aluminio. Se aplica en efluentes industriales con alta carga orgánica.



ECOFLOC-4900 **COAGULANTE**

Es un coagulante aditivado apto para el tratamiento de aguas residuales Industriales. Específico para aquellos efluentes que contengan elevadas cantidades de tensoactivos y con bajas concentraciones de sólidos, ya que se puede combinar el uso con agregados de cal.



ECOWAT-110 **DISPERSANTE ANTIINCRUSTANTE** **PARA TRATAMIENTO DE AGUA**

Se lo emplea en los tratamientos antiincrustante de sistemas abiertos de enfriamiento como dispersante de sales insolubles de calcio y magnesio, como así también de lodos incorporados en el agua de alimentación.



ECOWAT-112 **ANTIINCRUSTANTE ALGUCIDA** **PARA CIRCUITOS DE ENFRIAMIENTO**

Es un antiincrustante, algucida especialmente formulado para circuitos de enfriamiento. Previene incrustaciones calcáreas y formación de algas, ya que contiene en su formulación: amonios cuaternarios, dispersantes y secuestrantes de dureza.



ECOWAT-115

DISPERSANTE ANTICRUSTANTE PARA TRATAMIENTOS DE AGUA

Se lo emplea en los tratamientos antiincrustante de sistemas abiertos de enfriamiento como dispersante de sales insolubles de calcio y magnesio, como así también de lodos incorporados en el agua de alimentación.



ECOWAT-150

DISPERSANTE ANTICRUSTANTE

Es una mezcla de polímeros en forma de sal sódica, empleada como excelente dispersante para tratamiento de agua.



ECOWAT-3000

DESINCRUSTANTE ÁCIDO INHIBIDO

Se lo utiliza para la remoción de incrustaciones calcáreas, remoción de lodos de superficies, como así también en circuitos cerrados de agua de enfriamiento, calderas e intercambiadores de calor.



ECOWAT-3001

DESINCRUSTANTE CONCENTRADO INHIBIDO

Se lo utiliza para la remoción de incrustaciones calcáreas, remoción de lodos de superficies, como así también en circuitos cerrados de agua de enfriamiento, calderas e intercambiadores de calor.



Institucional



GR-527 **LIMPIADOR DESINFECTANTE** **AROMATIZADO PARA SUPERFICIES**

Limpiador desinfectante, bactericida, biocida, agradable aroma Ice Fresh; ideal instituciones para la limpieza y de baños, pisos, etc.

Dilución: 1:100 a 1:300



GR-527 **LIMPIADOR DESINFECTANTE** **AROMATIZADO PARA SUPERFICIES**

Limpiador desinfectante, bactericida, biocida, agradable aroma Cherry; ideal instituciones para la limpieza y de baños, pisos, etc.

Dilución: 1:100 a 1:300



GR-527 **LIMPIADOR DESINFECTANTE** **AROMATIZADO PARA SUPERFICIES**

Limpiador desinfectante, bactericida, biocida, agradable aroma Lavanda; ideal instituciones para la limpieza y de baños, pisos, etc.

Dilución: 1:100 a 1:300



GR-527 **LIMPIADOR DESINFECTANTE** **AROMATIZADO PARA SUPERFICIES**

Limpiador desinfectante, bactericida, biocida, agradable aroma Limón; ideal instituciones para la limpieza y de baños, pisos, etc.

Dilución: 1:100 a 1:300



Institucional



GR-528 **LIMPIADOR AROMATIZADO PINO**

Limpiador desinfectante, bactericida, biocida, agradable aroma; ideal instituciones, para la limpieza y de baños, pisos, etc.

Dilución: 1:100 a 1:300

GR-540 **DESENGRASANTE LIMPIADOR MULTIUSO**

Neutro, acuoso, biodegradable; para todo tipo de superficies, espuma controlada, apto para máquinas fregadoras.

Dilución: 1:10 a 1:100

GR-547 **LIMPIADOR DESINCRUSTANTE WC**

Desinfectante, desincrustante, remueve manchas de óxido y sarro. Elimina olores desagradables.

Dilución: Puro



TOALLAS INTERCALADAS

Papel Tissue blanco 100%

Fibra virgen

Simple hoja / gofrado soft

3 pliegos de 20 x 24 cm / 30 gramos

Cajas por: 1500, 2000 y 2500 servicios



TOALLAS INTERCALADAS

Papel Tissue blanco

Fibra virgen

Simple hoja / gofrado soft

3 pliegos de 20 x 24 cm / 30 gramos

Cajas por: 1800 y 2000 servicios



TOALLAS INTERCALADAS

Papel Tissue blanco

Fibra virgen

Simple hoja / gofrado soft

3 pliegos de 20 x 24 cm / 30 gramos

Cajas por: 1400, 2000 y 2500 servicios



TOALLA EN ROLLO

Papel Tissue blanco

Fibra virgen

Simple hoja

Packs de 20 x 220 o 20 x 300 metros

Pack: 2 unidades



TOALLA EN ROLLO

Papel Tissue blanco extra

Fibra virgen

Simple hoja

Pack de 20 x 180 cm / 30 gramos

Pack: 4 unidades



TOALLA EN ROLLO

Papel Tissue beige

Simple hoja

20 x 150 cm

Pack: 6 unidades



PAPEL HIGIÉNICO

Papel blanco extra

Fibra virgen

Simple hoja

50, 80 y 100 metros

Bolsón: 24, 36 o 48 unidades

Bolsón: 3 pack de 12 unidades



PAPEL HIGIÉNICO

Papel Jumbo blanco extra

Fibra virgen

Simple hoja

Por 300 y 500 metros

Pack: 4 y 8 unidades



PAPEL HIGIÉNICO

Papel blanco

Simple hoja

Por 80 metros

Bolsón: 36 unidades



PAPEL EN BOBINA

Bobina industrial extra blanca

20 gramos / Doble o Simple hoja / Gofrado / Fajinadora

De 20 x 300 m, de 24 x 360 m, o de 20 o 25 x 400 m

Pack: 2 unidades



Accesorios



BOTELLA PARA GATILLO

Botella plástica envase de 1000 cm³; con marca ECONOR.



GATILLO PROFESIONAL

Gatillo pulverizador de alta resistencia mecánica.



GATILLO LIMPIEZA

Gatillo pulverizador.



BOTELLA CON CREMERA

Botella envase plástico x 500 cm³ con válvula cremera.



DOSIFICADOR UNI

Es una herramienta de dosificación económica para implementar en todo tipo de sector donde se requiera diluir productos de la línea ECONOR, garantizando la correcta dilución y alto rendimiento de todos los productos. Ideal para ser utilizado en industria alimenticia, institucional, Hotelera, etc. Equipo versátil, ocupa muy poco espacio.



DOSIFICADOR DUAL + ENJUAGUE

Es una central de lavado, ideal para utilizar en establecimientos alimenticios donde se requiere realizar procedimientos de limpieza y enjuague. Para ser utilizado con productos de la línea ECONOR.



DISPENSER JUMBO

Dispenser de PVC para papel higiénico largo metraje, por 400 y 500 metros, ideal para baños públicos.



DISPENSER DE TOALLAS INTERCALADAS

Dispenser de PVC para toallas intercaladas para manos.



DISPENSER DE TOALLAS EN ROLLO

Dispenser de PVC para toallas para manos en rollo con sistema de palanca.



DISPENSER DE TOALLAS EN ROLLO

Dispenser de PVC para toallas para manos en rollo.



DISPENSER JABÓN LÍQUIDO

Dispenser de PVC de pared para jabón líquido.



DISPENSER JABÓN LÍQUIDO DE LUXE

Dispenser de PVC de pared para jabón líquido.



DISPENSER BOBINA

Dispenser de papel en bobinas industriales de pared, ideal gastronomía, estaciones de servicio, industrias, lubricentros.



DISPENSER BOBINA

Dispenser de papel en bobinas industriales de piso, ideal gastronomía, estaciones de servicio, industrias, lubricentros.



TRAPO EXTRA HIGIENE CELDAS

Compuesto de fibras sintéticas. Es un paño muy resistente, absorbente y suave, el cual no desprende fibras. No se genera hongos, bacterias y levaduras, evitando así la creación y proliferación de dichos microorganismos. Tiene gran resistencia a altas temperaturas, productos decolorantes y disolventes, manteniendo su color y estructura. Variada gama de colores. Para la implementación de planes de higiene en la industria alimenticia, reemplaza trapos y papeles convencionales en todo tipo de industrias.



PAÑO EXTRA HIGIENE EN ROLLO

Compuesto de fibras, 60% celulosa y 40% poliéster. Es un paño muy resistente, absorbente y suave, el cual no raya ni desprende fibras. Por su diseño compacto, brinda una excelente absorción de líquidos, limpieza y acabado final en las superficies más delicadas a trabajar. Tiene resistencia a solventes y a altas temperaturas. Es reutilizable, ideal para ser utilizado en todo tipo de industrias.



TRAPO BLANCO

Trapo blanco limpio 100% algodón para limpieza industrial.



TIERRA ECOLÓGICA ABSORBENTE

Absorbente industrial, desarrollado y elaborado para obtener una elevada absorción de todo tipo de líquidos y fluidos. Es un producto totalmente natural, no tóxico. Ideal para su uso como agente preventivo de derrames

Glínt



LIMPIADOR CONCENTRADO PLUS

Caricias de Bebé

Poderoso limpiador desodorante, ideal para pisos, azulejos, porcelanatos, superficies lavables del baño (inodoros, mingitorios, lavabos). Apto para su utilización con baldes y pulverizadores.

Dilución: 20 ml para un balde de 5 Lts.

Para suciedades difíciles o superficies enjuagables utilizar PURO o en dilución hasta 1:20 con una esponja o pao absorbente.



LIMPIADOR CONCENTRADO PLUS

Cherry

Poderoso limpiador desodorante, ideal para pisos, azulejos, porcelanatos, superficies lavables del baño (inodoros, mingitorios, lavabos). Apto para su utilización con baldes y pulverizadores.

Dilución: 20 ml para un balde de 5 Lts.

Para suciedades difíciles o superficies enjuagables utilizar PURO o en dilución hasta 1:20 con una esponja o pao absorbente.



LIMPIADOR CONCENTRADO PLUS

Lavanda Poema

Poderoso limpiador desodorante, ideal para pisos, azulejos, porcelanatos, superficies lavables del baño (inodoros, mingitorios, lavabos). Apto para su utilización con baldes y pulverizadores.

Dilución: 20 ml para un balde de 5 Lts.

Para suciedades difíciles o superficies enjuagables utilizar PURO o en dilución hasta 1:20 con una esponja o pao absorbente.



LIMPIADOR CONCENTRADO PLUS

Flores Silvestres

Poderoso limpiador desodorante, ideal para pisos, azulejos, porcelanatos, superficies lavables del baño (inodoros, mingitorios, lavabos). Apto para su utilización con baldes y pulverizadores.

Dilución: 20 ml para un balde de 5 Lts.

Para suciedades difíciles o superficies enjuagables utilizar PURO o en dilución hasta 1:20 con una esponja o pao absorbente.

Glínt



DETERGENTE LAVAVAJILLAS

Ideal para la limpieza de vajilla, utensilios y superficies. Se aplica puro sobre fibra, esponja mojada o preparar solución al 10% en agua para luego realizar acción mecánica sobre las superficies a limpiar. Por inmersión sumergir una solución al 2% en agua preferentemente caliente. Dejar actuar unos minutos, luego repasar con fibra esponja.



LIMPIADOR

Caricias de Bebé

Poderoso limpiador desodorante, ideal para pisos, azulejos, porcelanatos, superficies lavables del baño (inodoros, mingitorios, lavabos). Apto para su utilización con baldes y pulverizadores.

Dilución: 60 ml para un balde de 5 Lts.

Para suciedades difíciles o superficies enjuagables utilizar PURO o en dilución hasta 1:5 con una esponja o paño absorbente.



LIMPIADOR

Cherry

Poderoso limpiador desodorante, ideal para pisos, azulejos, porcelanatos, superficies lavables del baño (inodoros, mingitorios, lavabos). Apto para su utilización con baldes y pulverizadores.

Dilución: 60 ml para un balde de 5 Lts.

Para suciedades difíciles o superficies enjuagables utilizar PURO o en dilución hasta 1:5 con una esponja o paño absorbente.



LIMPIADOR

Lavanda Poema

Poderoso limpiador desodorante, ideal para pisos, azulejos, porcelanatos, superficies lavables del baño (inodoros, mingitorios, lavabos). Apto para su utilización con baldes y pulverizadores.

Dilución: 60 ml para un balde de 5 Lts.

Para suciedades difíciles o superficies enjuagables utilizar PURO o en dilución hasta 1:5 con una esponja o paño absorbente.



LIMPIADOR

Flores Silvestres

Poderoso limpiador desodorante, ideal para pisos, azulejos, porcelanatos, superficies lavables del baño (inodoros, mingitorios, lavabos). Apto para su utilización con baldes y pulverizadores.

Dilución: 60 ml para un balde de 5 Lts.

Para suciedades difíciles o superficies enjuagables utilizar PURO o en dilución hasta 1:5 con una esponja o paño absorbente.



AGUA LAVANDINA COMÚN

Agua lavandina común es una solución de hipoclorito de sodio con una concentración de cloro activo de 25 gr Cl/L. Para de superficies, agua de consumo y de frutas y verduras.



DETERGENTE

Ideal para la limpieza de vajilla, utensilios y superficies. Se lo utiliza manualmente o por inmersión. Para su uso manual aplicar PURO sobre fibra esponja mojada o preparar solución al 20% en agua para luego realizar acción mecánica sobre las superficies a limpiar. Por inmersión sumergir los utensilios y/o vajilla en una solución al 4% en agua preferentemente caliente. Dejar actuar unos minutos para luego repasar con fibra esponja.



SECUESTRANTE DE POLVO

De fácil aplicación, retiene el polvo más fino y protege las superficies con una película antiestática que repele el polvo y realza el brillo. Ideal para la limpieza de cementos alisados, pisos flotantes y de madera, evitando su deterioro gracias a su formulación libre de agua. Se lo utiliza PURO pulverizando directamente en mopa, lampazo, paño, barredores, etc.

Glint



ALCOHOL DE FAJINAR

Es un abrillantador, limpiador de acero inoxidable, copas, cristales, cubertería, vajillas, y todo tipo de superficies que requieran secado rápido, no deja vetas ni residuos. No necesita enjuague.



DESENGRASANTE

Poderoso limpiador alcalino apto para la remoción de grasas y suciedades de origen mineral, vegetal y animal. Ideal para la limpieza de todo tipo de suciedades carbonizadas producto del calentamiento directo o indirecto. Adecuado para la limpieza de hornos, hornos industriales, freidoras, campanas, filtros, utensilios carbonizados y todo tipo de elemento que requiera de una limpieza profunda.



JABÓN LÍQUIDO PARA LA ROPA

Es un limpiador para uso textil concentrado, de agradable aroma para ser utilizado en máquinas automáticas, semiautomáticas y manualmente. No ataca ni decolora ninguna prenda.



SUAVIZANTE

Es un limpiador para uso textil concentrado, de agradable aroma para ser utilizado en máquinas automáticas, semiautomáticas y manualmente. No ataca ni decolora ninguna prenda.



LIMPIADOR MULTIUSO

Vidrios y superficies

Es un indicado para la limpieza de: aceros inoxidable, cristales, espejos, melaminas, superficies duras, vidrios, y todo tipo de superficies delicadas que necesiten un acabado perfecto sin vetas ni residuos, desde puertas y ventanas hasta accesorios, melaminas, mesadas y muebles.



DESENGRASANTE NEUTRO

Desengrasante neutro multipropósito

Es un desengrasante neutro indicado para la remoción de todo tipo de grasas, aceites y suciedades. Ideal para la limpieza de heladeras, hornallas, mesadas, parrillas, pisos, utensillos. Se aplica sobre la superficie a limpiar, realizar acción mecánica con trapo, fibra o cepillo y luego enjuague con abundante agua.



LIMPIADOR BAÑOS WC

Excelente limpiador y desincrustante ligero de azulejos, bañeras, bidets, lavabos, mingitorios, inodoros, etc. Se lo recomienda utilizar en estado puro, aplicando sobre la superficie a limpiar para luego realizar acción mecánica con fibra, trapo o escobilla previamente humedecidos. Para su uso con gatillo pulverizador puede ser diluido en agua entre 1:10 a 1:20.

nadis



NADIS 635 C

Aroma Cacao

La línea de jabones líquidos aromatizados NADIS son una excelente opción para ser utilizados en todo el segmento institucional, ya sea en oficinas, administración pública, baños públicos de alto tránsito, colegios, hoteles, centros de salud, etc. Formulados con protectores dérmicos.

Aprobado: ANMAT



NADIS 635 H

Honey Flowers

La línea de jabones líquidos aromatizados NADIS son una excelente opción para ser utilizados en todo el segmento institucional, ya sea en oficinas, administración pública, baños públicos de alto tránsito, colegios, hoteles, centros de salud, etc. Formulados con protectores dérmicos.

Aprobado: ANMAT



NADIS 635 M

Manzana

La línea de jabones líquidos aromatizados NADIS son una excelente opción para ser utilizados en todo el segmento institucional, ya sea en oficinas, administración pública, baños públicos de alto tránsito, colegios, hoteles, centros de salud, etc. Formulados con protectores dérmicos.

Aprobado: ANMAT



NADIS 635 V

Verbena

La línea de jabones líquidos aromatizados NADIS son una excelente opción para ser utilizados en todo el segmento institucional, ya sea en oficinas, administración pública, baños públicos de alto tránsito, colegios, hoteles, centros de salud, etc. Formulados con protectores dérmicos.

Aprobado: ANMAT

shampy



SHAMPY 636

Líquido antibacterial

Es ideal para su uso en todo tipo de industrias frigoríficas, lácteas e industria alimenticia en general, como así también en todo tipo de instituciones, comercios, etc., donde se requiera un lavado profundo. Para ser utilizado en dispensadores o botellas dosificadoras.

Aprobado SENASA



SHAMPY GEL ALCOHÓLICO

Con graduación alcohólica 70°, es ideal para su uso en todo tipo de industrias frigoríficas, lácteas e industria alimenticia en general, como así también en todo tipo de instituciones, comercios, etc., donde se requiera una rápida sin uso de agua. Para ser utilizado en dispensadores o botellas dosificadoras.

Aprobado SENASA



SHAMPY LIMPIA MANOS

Es un limpiamanos en gel de base cítrica, acuoso. Libre de todo tipo de solventes, ideal para el lavado de manos en todo tipo de industria pesada, talleres, etc. Remueve todo tipo de grasas y aceites de origen mineral. Contiene en su formulación protectores dérmicos, para no causar sequedad en la piel. Biodegradable certificado INTI.



SHAMPY

Aroma Coco

La línea de jabones líquidos aromatizados SHAMPY son una excelente opción para ser utilizados en todo el segmento institucional, ya sea en oficinas, administración pública, baños públicos de alto tránsito, colegios, hoteles, centros de salud, etc. Formulado con protectores dérmicos.

Aprobado: ANMAT

shampy



SHAMPY

Honey Flowers

La línea de jabones líquidos aromatizados SHAMPY son una excelente opción para ser utilizados en todo el segmento institucional, ya sea en oficinas, administración pública, baños públicos de alto tránsito, colegios, hoteles, centros de salud, etc. Formulados con protectores dérmicos.

Aprobado: ANMAT



SHAMPY

Manzana

La línea de jabones líquidos aromatizados SHAMPY son una excelente opción para ser utilizados en todo el segmento institucional, ya sea en oficinas, administración pública, baños públicos de alto tránsito, colegios, hoteles, centros de salud, etc. Formulados con protectores dérmicos.

Aprobado: ANMAT



SHAMPY

Verbena

La línea de jabones líquidos aromatizados SHAMPY son una excelente opción para ser utilizados en todo el segmento institucional, ya sea en oficinas, administración pública, baños públicos de alto tránsito, colegios, hoteles, centros de salud, etc. Formulados con protectores dérmicos.

Aprobado: ANMAT

GROSS



DESENGRASANTE

Indicado para la limpieza de todo tipo de: aceite minerales, grasas, tintas, breas, asfalto, alquitran, parafinas. Ideal para aplicar en cadenas de bicicletas, transmisiones, rodamiento, discos de freno, herramientas, piñones, motores, maquinarias, montacargas, tractores, cintas transportadoras, etc.



DESENGRASANTE LIMPIADOR DIELECTRICO

Ideal para la limpieza de tableros, motores, barcos, elementos de precisión, paneles. Desplaza la humedad para restaurar equipos de agua: como motores, bujías y herramientas eléctricas.

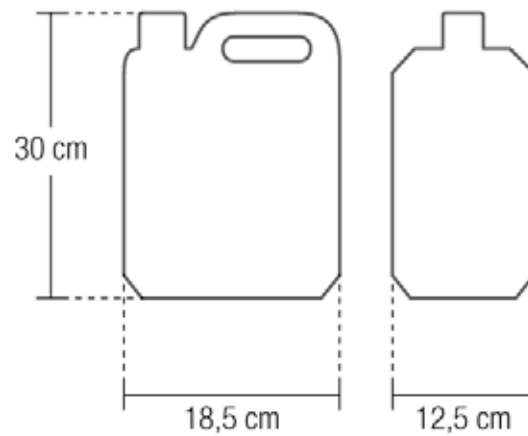


LUBRICANTE MULTIUSO

Ideal para lubricar todo tipo de piezas, bisagras, rodamientos, rodillos, cadena de transmisión, engranajes y todo tipo de elementos que necesiten una lubricación ligera para su correcto funcionamiento.

Packing List

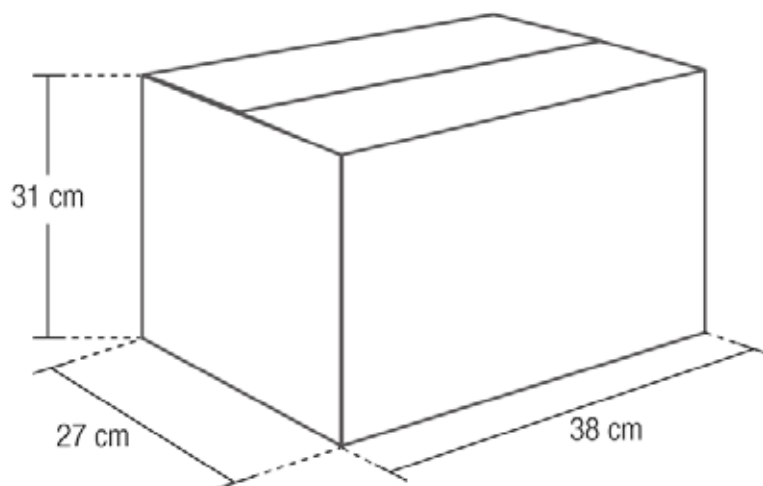
Bidón de 5 litros



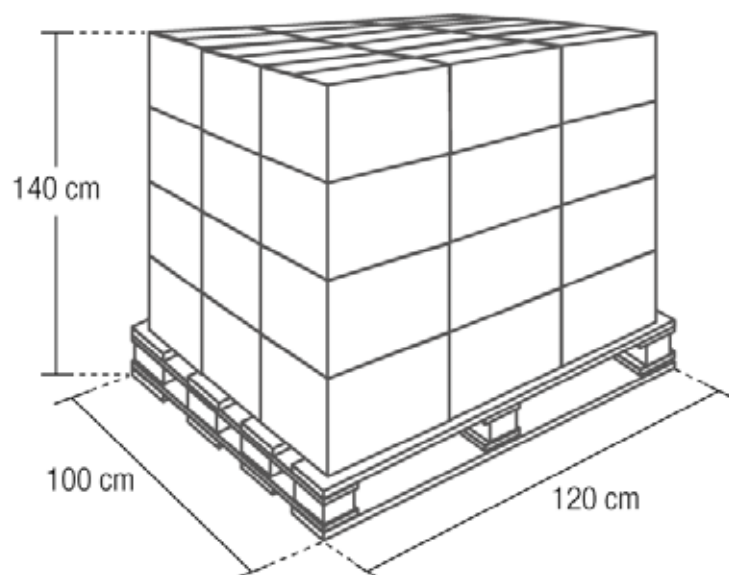
Bidón x 5 litros

Material: HDPE

Polietileno de Alta Densidad

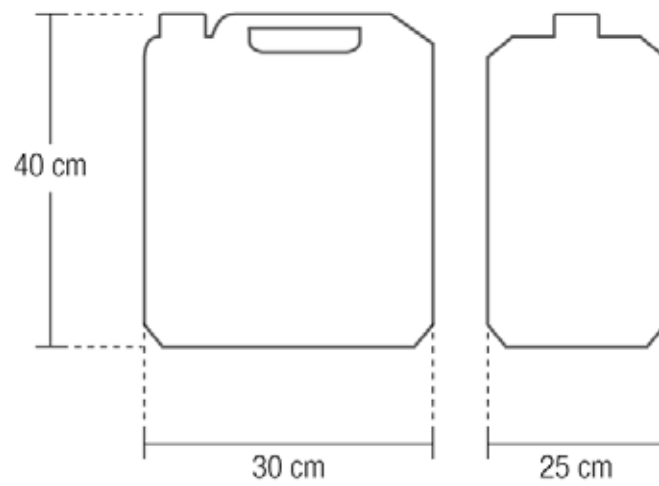


Caja de cartón 650 CK
Contiene 4 Bidones x 5 litros
Total: 20 litros



Volúmen: 1.68 m³
Cont.: 40 cajas x 4 bidones de 5 litros
Total: 800 litros

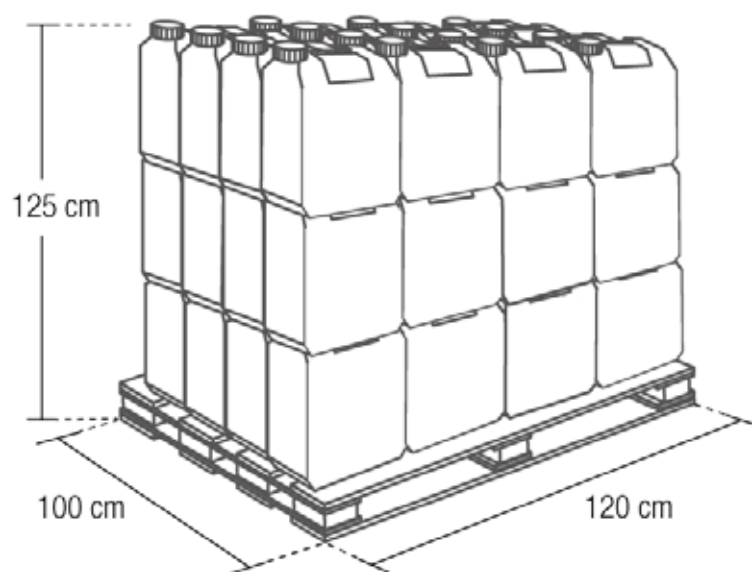
Bidón de 20 litros



Bidón x 20 litros

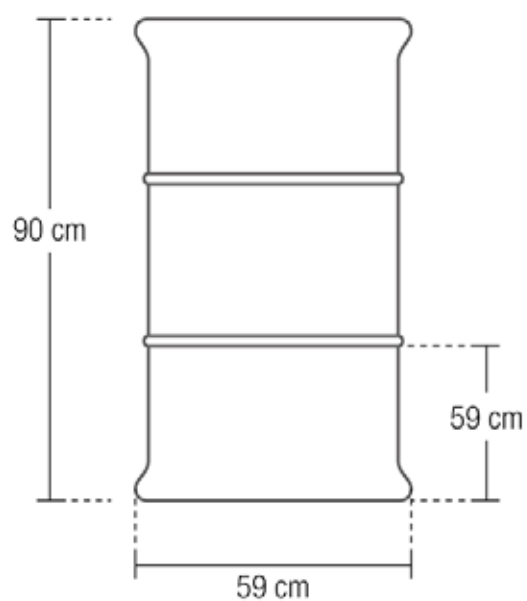
Material: HDPE

Polietileno de Alta Densidad

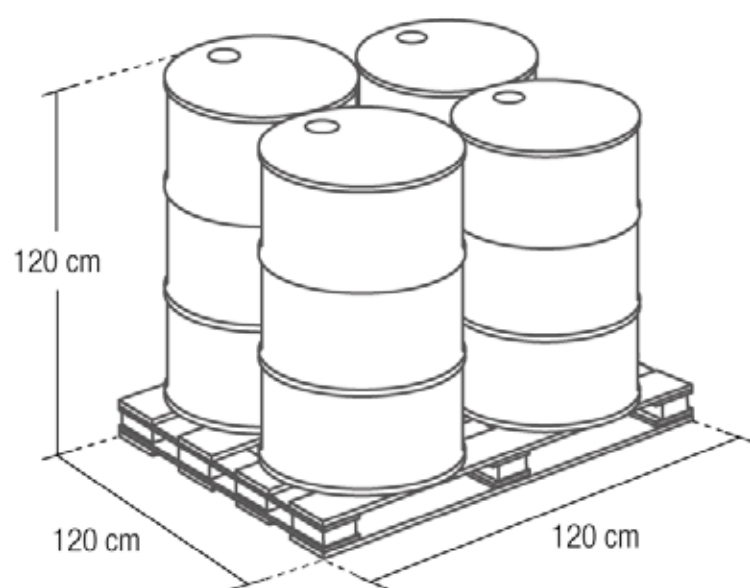


Volúmen: 1.50 m³
Cont.: 48 bidones de 20 litros
Total: 960 litros

Tambor de 200 litros



Tambor x 200 litros
Material: Chapa



Cont. 4 tambores de 200 litros
Total: 800 litros