



**SOLUCIONES  
GLOBALES  
PARA LA  
INDUSTRIA**

# QUIENES SOMOS

SERVICIOS INNOVADORES DE I+D  
PARA LAS INDUSTRIAS MINERA,  
ENERGÉTICA, MEDIOAMBIENTAL  
Y QUÍMICA.



Somos una empresa dedicada a la consultoría en ingeniería y geología, conformada por un equipo de profesionales orientados a ofrecer soluciones con las mejores técnicas y estándares de la industria.

## NUESTRO EQUIPO

*“El compromiso de MP+ es que sus ingenieros trabajen de forma conjunta con los operadores y metalurgistas de las plantas. Que sean profesionales comprometidos en colaborar en la búsqueda de un resultado que solucione eficientemente los problemas de proceso.”*



WWW.MP-MAS.COM

**MP+**

# SERVICIOS

## ESTUDIOS DE FACTIBILIDAD E INGENIERÍA

- Conceptualización y definición de procesos
- Selección de la tecnología más adecuada
- Cálculos de procesos Dimensionamiento y evaluación de equipos
- Auditorías y optimización de procesos
- Diagnóstico de problemas de funcionamiento
- Estudios de mejora de producto Estudios HAZOP



## GESTIÓN DE PROYECTOS

Planificación, logística y trabajos de campo. Prospección, mapeo, muestreo superficial y subsuperficial, geofísica, perforaciones, control de calidad.

Elaboración de informes técnicos. Pruebas metalúrgicas a escala de banco para una variedad de salmueras, metales, minerales y materias primas. Dimensionamiento, Pruebas Piloto y simulaciones..

# SERVICIOS



## OBRAS CIVILES

- Presas y centrales hidroeléctricas Hidráulicas y saneamiento Viales
- Industriales y Oil & Gas Infraestructura minera Proyectos de energías renovables
- Líneas de transmisión y estaciones transformadoras Ductos

## SEGUIMIENTO DE LITIO EN TERRENO

Análisis y control de salmueras y soluciones salinas en campo. Determinación de la concentración de Litio mediante analizador de resonancia magnética Turbospec e400 portátil (ex MobiLab 130).



**TURBOSPEC E400 PORTÁTIL (EX MOBILAB 130).**



---

## EQUIPOS E INSUMOS DE PROCESO

Plantas y equipos para procesamiento de minerales: Soluciones de muestreo de procesos.

Soluciones de procesos y diseño.

Somos representantes de empresas internacionales proveedoras de equipos para la industria.



---

## OBRAS INDUSTRIALES

Instalaciones eléctricas y de instrumentos.

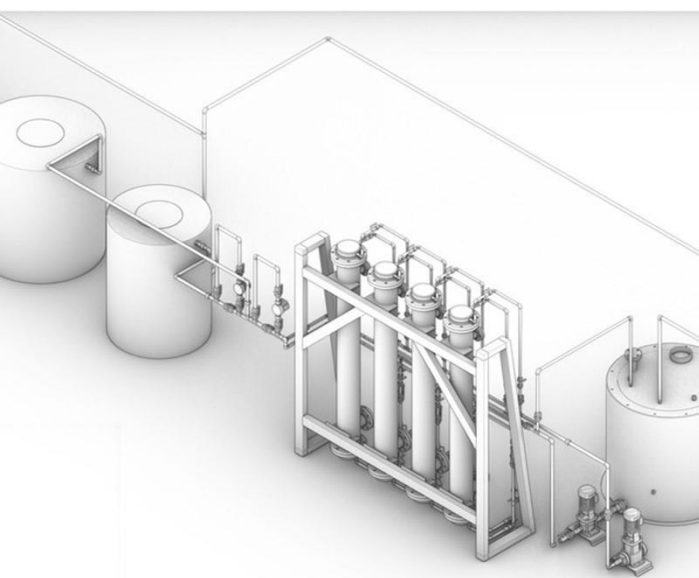
Sistemas de muestreo. Tanques de Proceso.

Piping y montajes de equipos. Sistemas de Aspiración Industrial. Operación y mantenimiento.

Fabricación de estructuras metálicas y soportería.

M P

# + PROYECTOS



## INGENIERÍA



Desarrollo de Tecnología e Ingeniería Básica Proyecto **Formosa Litio**.



Ingeniería y construcción de Planta Piloto: Proyecto **Centro de Optimización y Capacitación de polvo de carbonato de litio en REFSA**.

**Proyecto finalizado en un plazo récord de 8 meses.**



Desarrollo de procesos de extracción directa de Litio a partir de salmueras.

Ensayos de laboratorio.

# Noviembre 2023

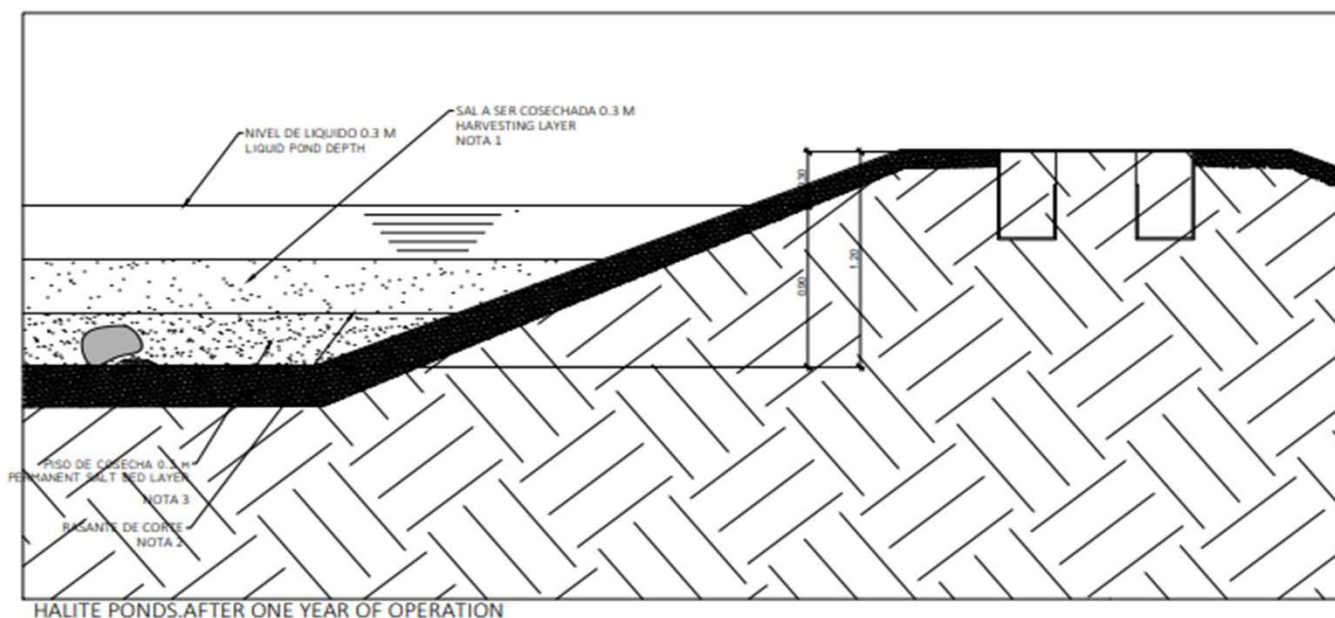
---

En un hito histórico, MP+ ha logrado un avance significativo al llevar a cabo con éxito el proceso de gerenciamiento que resultó en la producción del primer carbonato de Litio en Latinoamérica. Esta innovación pionera se materializó utilizando aguas de formación petrolera del yacimiento Palmar Largo, situado en la provincia de Formosa, Argentina.

WWW.MP-MAS.COM

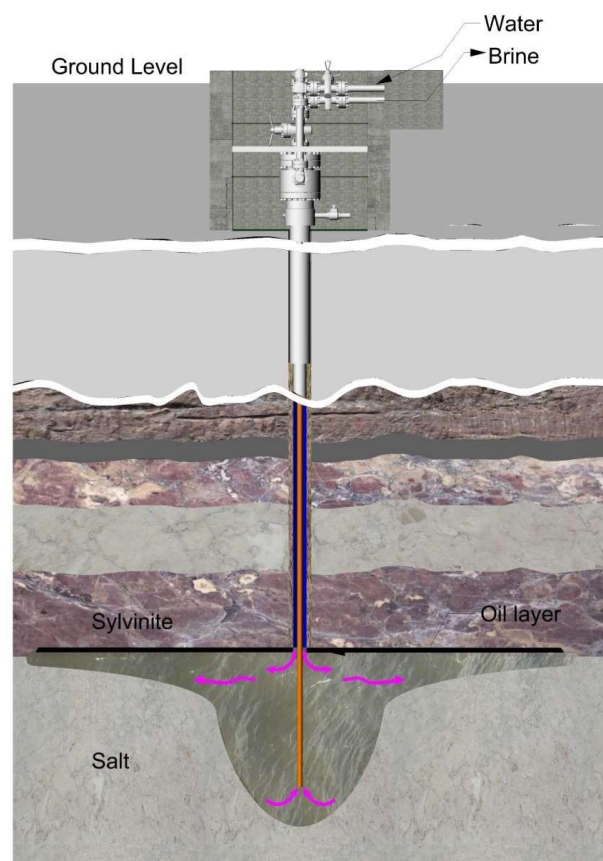
MP+





## PLANTA PILOTO PARA CRISTALIZACIÓN DE CLORURO DE POTASIO

Desarrollo de Ingeniería, Gerencia de Construcción y Gerencia de Operación de Planta de una planta piloto cuyo objetivo es producir Cloruro de Potasio de grado comercial a partir de salmuera extraída de cavernas.



**ASESORIA TÉCNICA** en Instalación de Geomembranas de HDPE en Pozas de Evaporación

**MEJORA DE INGENIERIA** para reducir los contaminantes Ca, Mg y B de la salmuera mediante el intercambio iónico. Asesoramiento en instrumentación y equipos.

**INGENIERÍA COMPLEMENTARIA PARA EIA Y GESTIÓN DE PERMISOS**

para tramitación de servidumbres caminos, transporte de fluidos y líneas de transmisión de energía



# M P + PROYECTOS

## REVISIÓN DE EQUIPOS Y MONTAJE

### DISEÑO, CONSTRUCCIÓN Y PUESTA EN MARCHA

de sistema de calentamiento de solución.  
Diseño, construcción y puesta en marcha de sistema de separación de barros, rediseño de centrífuga decanter.



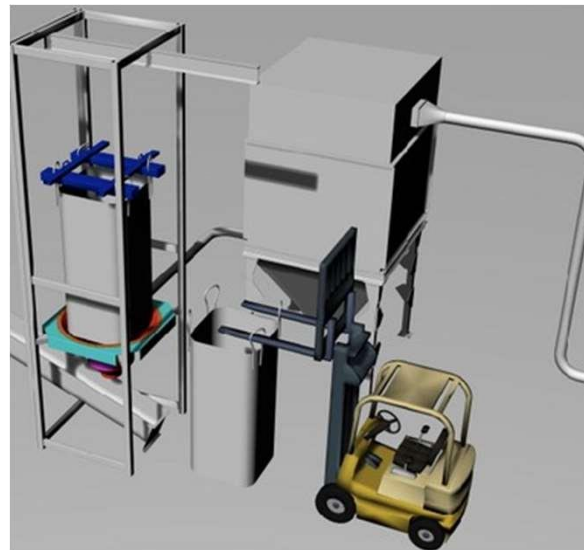
M P

+

PROYECTOS

## DISEÑO, CONSTRUCCIÓN Y MONTAJE DE EQUIPOS

Muestreadores de  
**CARBONATO DE LITIO**  
micronizado con su  
automatización correspondiente  
cumpliendo con los estándares  
y requerimiento del cliente.



**INGENIERÍA PARA SISTEMA DE  
CAPTACIÓN DE POLVO DE  
CARBONATO DE SODIO.**

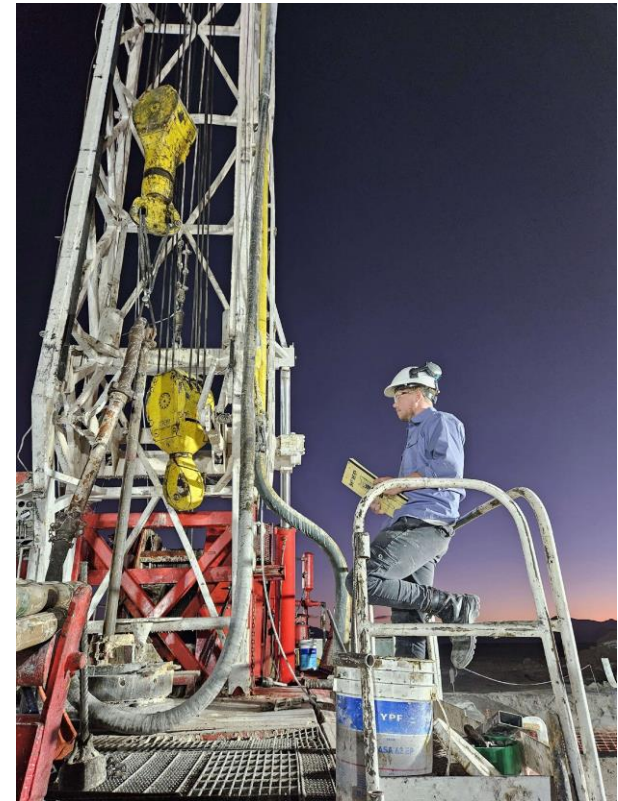
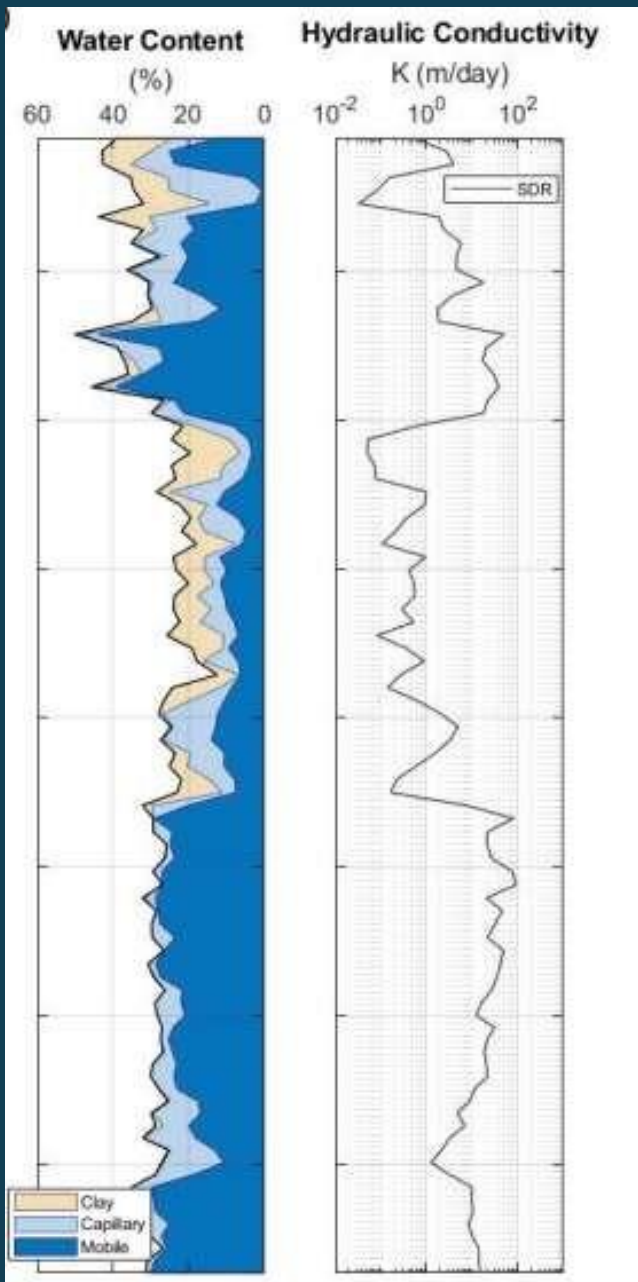


# Servicios Geológicos



- Perfilaje de pozos
- Specific Yield con NMR
- Geofísica de superficie
- Videoinspección
- Muestreo de pozos
- Ensayos de bombeo
- Medición de Litio en campo
- Planificación de campañas de perforación

Desde MP+ ofrecemos diferentes servicios geológicos y geofísicos con un equipo con amplia experiencia tanto en minería como en agua.



# Nuestros Clientes





MIEMBROS  
DE



## CONTACTO



[info@mp-mas.com](mailto:info@mp-mas.com)



[www.mp-mas.com](http://www.mp-mas.com)



[+5493875744240](tel:+5493875744240)



4001 S Ocean Dr.  
Hollywood FL 33019, EE.UU.



Carlos Pellegrini 1373 3A  
CABA, Argentina. CP 1100



La Niña 27, Salta, Argentina.  
CP 4400