



Soluciones en Iluminación LED

Equipamiento eléctrico certificado para áreas clasificadas y no clasificadas



SOLUCIONES EN ILUMINACIÓN LED

DELGA S.A.I.C y F. es una empresa con más de 65 años en el mercado dedicada a la fabricación de equipamiento certificado para instalaciones en áreas clasificadas, y no clasificadas (IRAM 2005) tales como artefactos de iluminación, elementos de señalización y comando, tomacorrientes, cajas de paso y/o derivación, entre otras.

Con un sistema de calidad certificado bajo normas ISO 9001 y 14001 versión 2015, un importante plantel de profesionales con una vasta experiencia, maquinaria de avanzada y un sistema organizativo de alto nivel, nos orientamos a la mejora continua teniendo como objetivo fundamental la satisfacción del cliente.

Contamos con una planta propia de fabricación integral, proveedores de primera línea, una amplia red de distribuidores y stock permanente lo que nos permite participar en las más importantes obras de infraestructura del país y en el exterior.

Basamos nuestro liderazgo en ofrecer una amplia gama de soluciones fundada en alianzas estratégicas con fabricantes líderes a nivel mundial, permitiéndonos estar a la vanguardia de la innovación en soluciones acorde a las necesidades de sus proyectos, con confiabilidad, responsabilidad y compromiso.

DELGA S.A.I.C y F. ofrece la más amplia y versátil solución en iluminación LED certificadas bajo norma IEC 60079 y UL 844 para uso en áreas con atmósferas explosivas. Y certificadas bajo IEC 60598 con sello UL Ar para el uso industrial pesado e instalaciones que requieran equipos de gran resistencia, durabilidad y performance funcional.

Nuestras luminarias se encuentran fabricadas con componentes de alta calidad preparadas para aplicaciones industriales severas. Su diseño térmico garantiza una excelente performance de funcionamiento y larga vida útil, reduciendo significativamente el consumo energético y los costos de mantenimiento.

↓ MODELOS DISPONIBLES PARA ÁREAS CLASIFICADAS

MODELOS	CERTIFICACIONES					LUMENES EFECTIVOS				TEMPERATURA DE COLOR			ALIMENTACIÓN	LENTE
	IEC GASES	IEC POLVOS	NEC GASES	NEC POLVOS	NEC FIBRAS	1500-3000	3000-8800	8800-22000	22000-30000	FRÍA 5000K	NEUTRA 4500-4000K	CÁLIDA 3000K		
EXALL	Zona 1-2	Zona 21-22				X	X			X	X	X	Vca	
EALL		Zona 21-22	CI D2, CI Zona 2	CII D1, CII D2, CII Zona 20-21-22	CIII D1, CIII D2	X	X			X	X	X	Vca	
EXAFRL	Zona 1-2	Zona 21-22					X				X		Vca	
EXATL	Zona 1-2	Zona 21-22				X				X	X	X	Vca/Vcc	
EXAIL	Zona 1-2	Zona 21-22	CI D2, CI Zona 2	CII D1, CII D2, CII Zona 20-21-22	CIII D1, CIII D2		X				X	X	Vca	
EXPRL	Zona 1-2	Zona 21-22						X		X	X	X	Vca/Vcc	SI
EPRL		Zona 21-22							X	X	X	X	Vca	SI

-Todas las luminarias que no posean lentes, tienen un ángulo de apertura de 120° x 120°.

-Se disponen curvas IES de todas nuestras luminarias.

-Se realizan cálculos lumínicos a pedido.

↓ MODELOS DISPONIBLES PARA ÁREAS INDUSTRIALES

MODELOS	CLASE	LUMENES EFECTIVOS				TEMPERATURA DE COLOR			ALIMENTACIÓN	LENTE
		1500-3000	3000-8800	8800-22000	22000-30000	FRÍA 5000K	NEUTRA 4500-4000K	CÁLIDA 3000K		
IPRL	1		X	X		X	X	X	Vca	SI
IALL	1		X	X		X	X	X	Vca/Vcc	



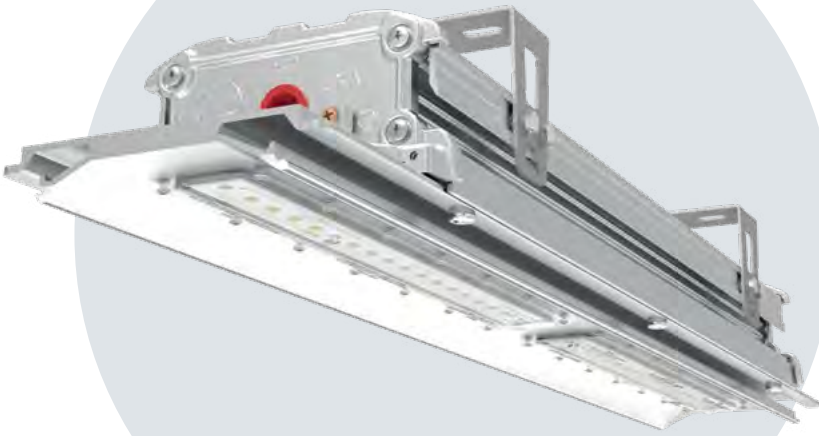
Luminaria LED lineal para atmósferas explosivas


EXALL


La luminaria lineal EXALL está diseñada para satisfacer requerimientos de iluminación en áreas con atmósferas potencialmente explosivas.

Su diseño compacto permite el uso en aplicaciones donde se requiere de iluminación a baja y mediana altura, como así también en espacios confinados.

Su cuerpo metálico de una alta resistencia mecánica y tecnología LED la convierten en una solución de uso industrial intensivo, apta para las condiciones de trabajo mas exigentes.



 **GAS:** Zonas 1 y Zona 2, según IEC 60079-14 (Ed. 5) Certificada como: Ex db eb mb IIC T6 Gb, Según IEC 60079-0:2017 (Ed. 7), 60079-1:2014-06 (Ed. 7), 60079-7:2017 (Ed. 5.1) y IEC 60079-18:2017 (Ed. 4.1).

 **POLVO:** Zona 21 y Zona 22 según IEC 60079-14 (Ed. 5), Certificada como: Ex tb IIIC T85°C Db, según IEC 60079-31:2013 (Ed. 2).

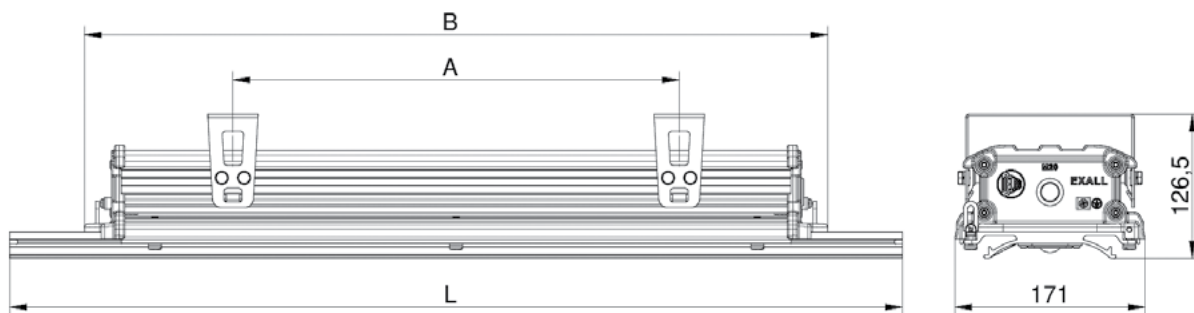
 **Grado de protección:** IP66 IK10



IECEX LOM 21.0007X

CARACTERÍSTICAS

- Cuerpo de Aluminio inyectado.
- Accesos M20 para conexionado pasante.
- Vida útil >80.000 horas a 30°C.
- Temperatura de funcionamiento normal (EXALL) -20°C a +55°C.
- Temperatura de funcionamiento sistema de emergencia (EXALL..E) -20° a +50°C.



↓ CONFIGURACIONES DE VERSIÓN ESTANDAR

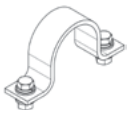
CÓDIGO	CONSUMO ELÉCTRICO	FLUJO LUMINOSO		PESO (KG)	DIMENSIONES (MM)		
		NORMAL			A	B	L
EXALL 120	18 W	2190 lm		8,4	400	666	700
EXALL 240	36 W	4380 lm		8,9	400	666	700
EXALL 360	55 W	6570 lm		10,2	400	666	1200
EXALL 480	73 W	8760 lm		13	800	966	1500

Temperatura de color:
EXALL***N = 4500°K
EXALL***F = 5700°K
EXALL***C = 3000°K

↓ CONFIGURACIONES DE VERSIÓN EMERGENCIA

CÓDIGO	CONSUMO ELÉCTRICO	FLUJO LUMINOSO			PESO (KG)	DIMENSIONES (MM)		
		NORMAL	EMERGENCIA	MODO DE EMERGENCIA		A	B	L
EXALL 120E	10,5 W	-	600 lm	No permanente 3hs.	9,5	400	666	700
EXALL 360E2	55 W	6570 lm	1000 lm	Permanente 2hs.	14,8	800	966	1200
EXALL 480E2	73 W	8760 lm	1000 lm	Permanente 2hs.	15,7	800	966	1500

↓ SOPORTES ESPECIALES



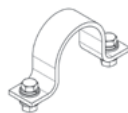
GO 43

Grampa de hierro tipo omega para caño 1 1/4" con tornillos W 5/16"



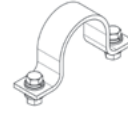
GOI 43

Grampa de acero inoxidable tipo omega para caño 1 1/4" con tornillos W 5/16"



GO 53

Grampa de hierro tipo omega para caño 1 1/2" con tornillos W 5/16"



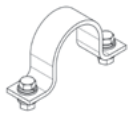
GOI 53

Grampa de hierro tipo omega para caño 1 1/2" con tornillos W 5/16"



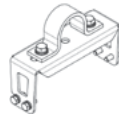
GO 63

Grampa de hierro tipo omega para caño 2" con tornillos W 3/8"



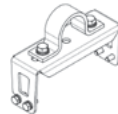
GOI 63

Grampa de acero inoxidable tipo omega para caño 2" con tornillos W 3/8"



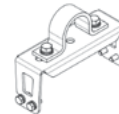
KS CL 422

Kit soporte de hierro reforzado para brazo columna de 1 1/4" con tornillos M6



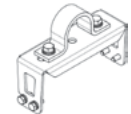
KS CL 423

Kit soporte de acero inoxidable reforzado para brazo columna de 1 1/4" con tornillos M6



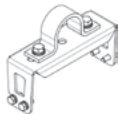
KS CL 522

Kit soporte de hierro reforzado para brazo columna de 1 1/2" con tornillos M6



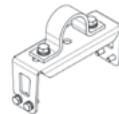
KS CL 523

Kit soporte de acero inoxidable reforzado para brazo columna de 1 1/2" con tornillos M6



KS CL 622

Kit soporte de hierro reforzado para brazo columna de 2" con tornillos M6



KS CL 623

Kit soporte de acero inoxidable reforzado para brazo columna de 2" con tornillos M6

↓ ACCESORIOS



ESLINGA 3X40

Eslinga de ahorque Ø 3 x 400 mm. de largo c/ ojal y mosquetón.



ESLINGA 3X200

Eslinga de ahorque Ø 3 x 2000 mm. de largo c/ 2 mosquetones.



CARTEMERG 01

Cartel salida de emergencia



CARTEMERG 02

Cartel salida de emergencia con flecha hacia la derecha



CARTEMERG 03

Cartel salida de emergencia con flecha hacia la izquierda



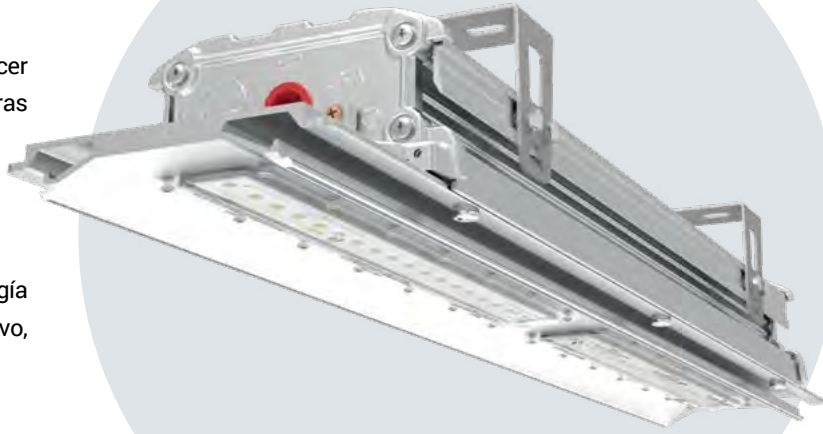
Luminaria LED lineal para atmósferas explosivas

EALL

La luminaria lineal EALL está diseñada para satisfacer requerimientos de iluminación en áreas con atmósferas potencialmente explosivas.

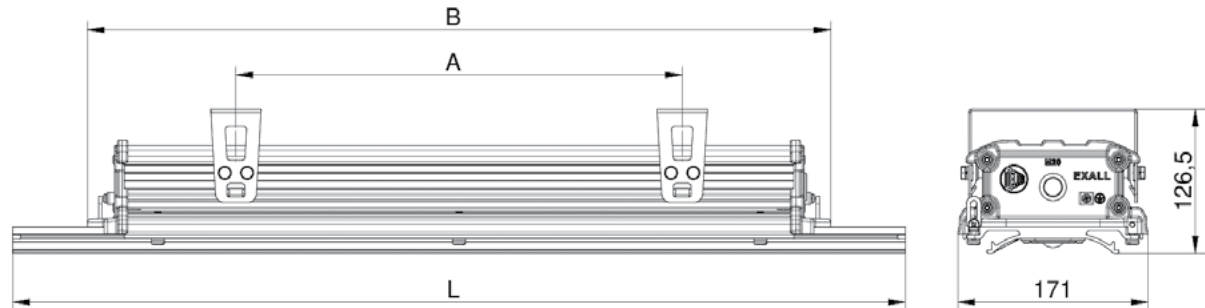
Su diseño compacto permite el uso en aplicaciones donde se requiere de iluminación a baja y mediana altura, como así también en espacios confinados.

Su cuerpo metálico de una alta resistencia mecánica y tecnología LED la convierten en una solución de uso industrial intensivo, apta para las condiciones de trabajo mas exigentes.



<p> POLVO: Zona 21 y Zona 22 según IEC 60079-14 (Ed. 5) Certificado como: Ex tb IIIC T84 °C Db, según IEC 60079-0 (Ed. 7), 60079- 31 (Ed. 2).</p> <p> GRADO DE PROTECCIÓN: IP66 IK10</p>	 INTI 20.0098X
<p>EALL 240 / 360 / 480 Clasificación de área según entorno NEC (Clase) UL 1598:2018 Ed.4 / UL 844:2012 Ed.13+R:19Mar2019 Gas (NEC Art. 500): Clase I, División 2, Grupos A,B,C,D Polvo (NEC Art. 500): Clase II, División 1, Grupos E, F, G Clase II, División 2, Grupos F, G Fibra (NEC Art. 500): Clase III, División 1 Clase III, División 2 Gas (NEC Art. 505): Clase I Zona 2 Group IIC Polvo (NEC Art. 505): Clase II Zona 20, 21, or 22 Temperature Class: T4 Rango de temperatura ambiente 110VCA: -20°C ≤ Tamb ≤ 40°C Rango de temperatura ambiente 220VCA: -20°C ≤ Tamb ≤ 50°C</p> <p> GRADO DE PROTECCIÓN: IP 66, IK10</p>	 Intertek 5019772

- CARACTERÍSTICAS**
- Cuerpo de Aluminio inyectado.
 - Accesos M20 para conexionado pasante.
 - Vida útil >80.000 horas a 30°C.

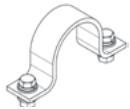


↓ CONFIGURACIONES

CÓDIGO	CONSUMO ELÉCTRICO	TENSIÓN DE ALIMENTACIÓN	FLUJO LUMINOSO	TEMPERATURA DE FUNCIONAMIENTO	PESO (KG)	DIMENSIONES (MM)		
						A	B	L
EALL 120	18 W	198-242 VCA	2190 lm	-20 °C a +60 °C	5,0	400	666	700
EALL 240	36 W	90-305 VCA	4380 lm	-20 °C a +60 °C	7,0	400	666	800
EALL 360	55 W	90-305 VCA	6570 lm	-20 °C a +60 °C	10,5	400	666	1200
EALL 480	73 W	100-305 VCA	8760 lm	-20 °C a +60 °C	14,0	800	966	1500

Temperatura de color:
 EXALL***N = 4500°K
 EXALL***F = 5700°K
 EXALL***C = 3000°K

↓ SOPORTES ESPECIALES



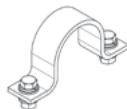
GO 43

Grampa de hierro tipo omega para caño 1 1/4" con tornillos W 5/16"



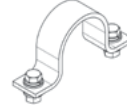
GOI 43

Grampa de acero inoxidable tipo omega para caño 1 1/4" con tornillos W 5/16"



GO 53

Grampa de hierro tipo omega para caño 1 1/2" con tornillos W 5/16"



GOI 53

Grampa de hierro tipo omega para caño 1 1/2" con tornillos W 5/16"



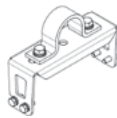
GO 63

Grampa de hierro tipo omega para caño 2" con tornillos W 3/8"



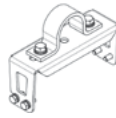
GOI 63

Grampa de acero inoxidable tipo omega para caño 2" con tornillos W 3/8"



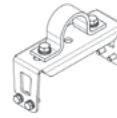
KS CL 422

Kit soporte de hierro reforzado para brazo columna de 1 1/4" con tornillos M6



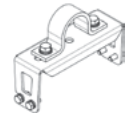
KS CL 423

Kit soporte de acero inoxidable reforzado para brazo columna de 1 1/4" con tornillos M6



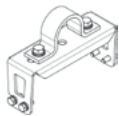
KS CL 522

Kit soporte de hierro reforzado para brazo columna de 1 1/2" con tornillos M6



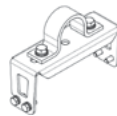
KS CL 523

Kit soporte de acero inoxidable reforzado para brazo columna de 1 1/2" con tornillos M6



KS CL 622

Kit soporte de hierro reforzado para brazo columna de 2" con tornillos M6



KS CL 623

Kit soporte de acero inoxidable reforzado para brazo columna de 2" con tornillos M6

↓ ACCESORIOS



ESLINGA 3X40

Eslinga de ahorque Ø 3 x 400 mm. de largo c/ ojal y mosquetón.



ESLINGA 3X200

Eslinga de ahorque Ø 3 x 2000 mm. de largo c/ ojal y mosquetón.



CARTEMERG 01

Cartel salida de emergencia



CARTEMERG 02

Cartel salida de emergencia con flecha hacia la derecha



CARTEMERG 03

Cartel salida de emergencia con flecha hacia la izquierda

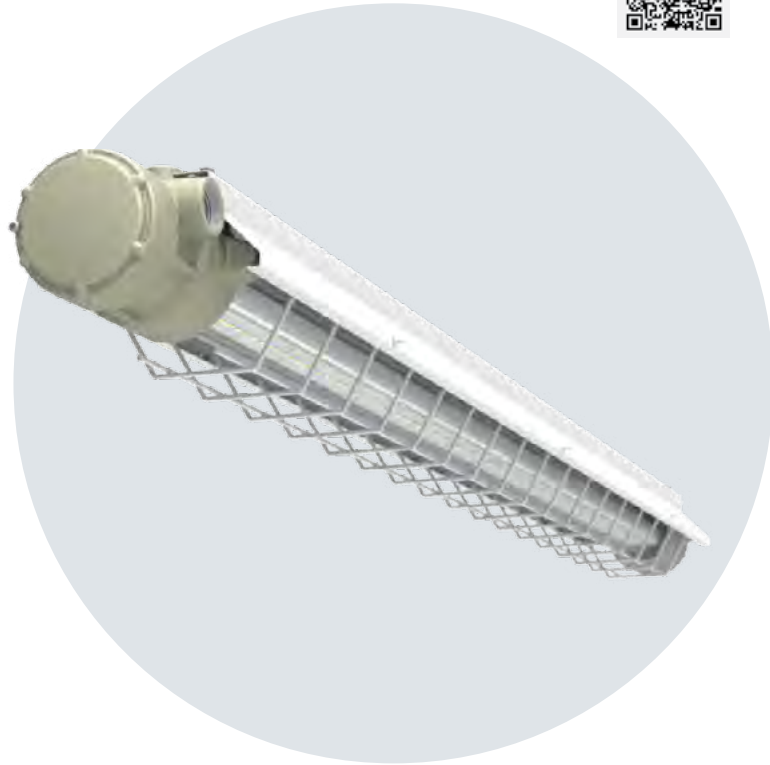


Luminaria LED lineal para atmósferas explosivas

EXAFRL

La luminaria LED lineal modelo EXAFRL es la solución a aplicaciones donde se requiere instalación de luminarias a baja altura o en lugares reducidos. Su tecnología LED incorporada le otorga un excelente rendimiento de hasta 110 Lm/W, vida útil mayor a 50.000 horas y flujos lumínicos que sustituyen a un artefacto fluorescente de 2x36W o de tubos LED utilizando tan solo la mitad de espacio.

Su cuerpo de aluminio de bajo contenido de cobre y acero inoxidable lo convierten en un equipo robusto capaz de soportar duras condiciones de trabajo. Están disponibles una variedad de soportes que le permiten adaptarse a cualquier necesidad de montaje. Acometida roscada de 1/2" NPT, sobre lateral del compartimiento.



	GAS: Zona 1 y 2 según IEC 60079-14 (Ed.5) Certificado como: Ex d IIC T6 Gb según IEC 60079-0 (Ed.5) y 60079-1 (Ed.6) modelos 106/106C; 112/112C	 INTI 19.0086
	POLVO: Zona 21 y 22 según IEC 60079-14 (Ed.5) Certificado como: Ex tb IIC T58°C Db según IEC 60079-31 (Ed.1).	
	GRADO DE PROTECCIÓN: IP66	

CARACTERÍSTICAS

- Cuerpo de aluminio inyectado.
- Reja de alambre y pantalla de hierro con pintura poliéster color blanco.
- Con kit de soportes para losa o columna.
- Vida útil > 50.000 hs a 40°C.

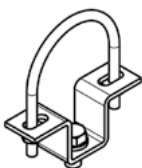


↓ CONFIGURACIONES

CÓDIGO	CONSUMO ELÉCTRICO	TENSIÓN DE ALIMENTACIÓN	FLUJO LUMINOSO	PLACA LED		DIMENSIONES (MM)			TEMPERATURA CLASE		PESO (KG)
				CANT	LARGO (MM)	A	B (ANCLAJE)	VIDA ÚTIL	GRUPO II	GRUPO III	
EXAFRL 106	20 W	198-264 VCA	2184	1	600	740	600	>50.000 hs. a 40°C	T6	T6	3,92
EXAFRL 106C											
EXAFRL 112	40 W	198-264 VCA	4368	2	600	1340	1200		T6	T6	5,86
EXAFRL 112C											

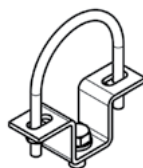
La letra C incorporada al código significa CENEFA

↓ SOPORTES ESPECIALES



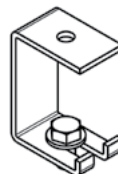
KS CL 521

Kit soporte brazo columna de hierro cincado electrolítico para caño 1 1/2" para fijación con tornillos R.W. 3/8" (2 unid.)



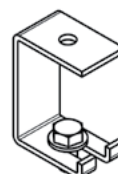
KS CL 621

Kit soporte brazo columna de hierro cincado electrolítico para caño 2" para fijación con tornillos R.W. 3/8" (2 unid.)



KS CR 013

Kit soporte de hierro cincado electrolítico para cielo raso para fijación con tornillos R.W. 3/8" (2 unid.)



KS CR 014

Kit soporte de acero inoxidable para cielo raso para fijación con tornillos R.W. 3/8" (2 unid.)



KS PD 001

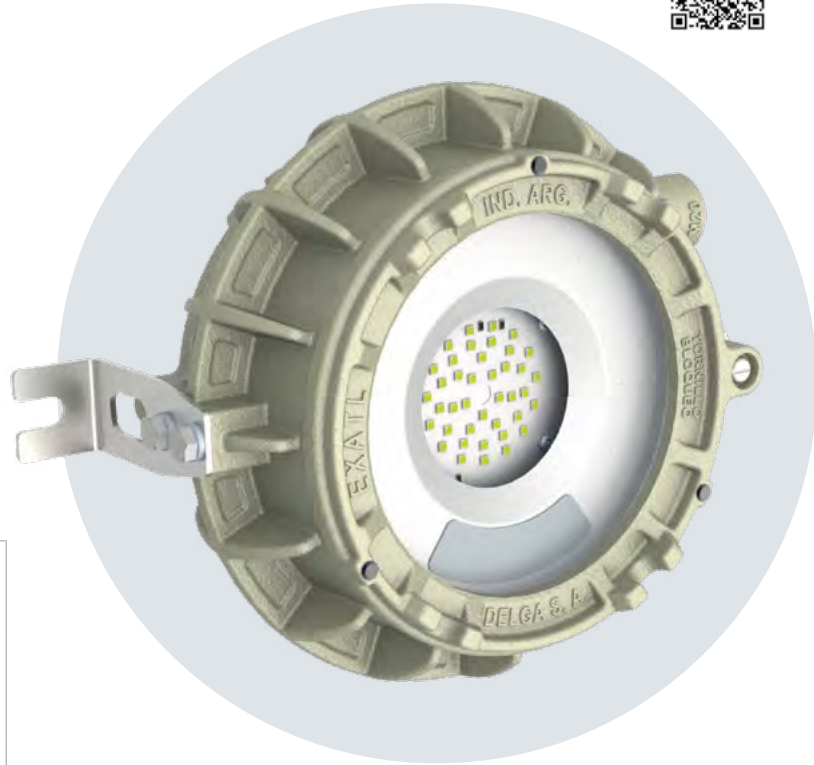
Kit soporte cáncamo de rosca W 3/8" y ojal Ø 25mm (2 unid.)



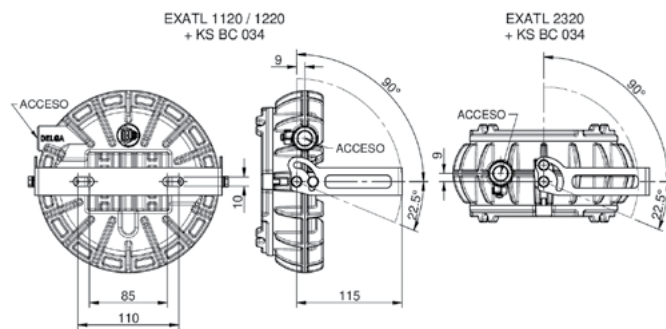
Luminaria LED para atmósferas explosivas EXATL

La luminaria EXATL es la solución ideal para la iluminación de espacios y lugares de tránsito reducidos. Su tecnología LED de larga duración le otorga un excelente rendimiento de hasta 110 Lm/W.

Una amplia variedad de accesorios le permite ajustarse fácilmente a cualquier necesidad existente o reemplazar antiguos artefactos de lámpara de hasta 70W de sodio.

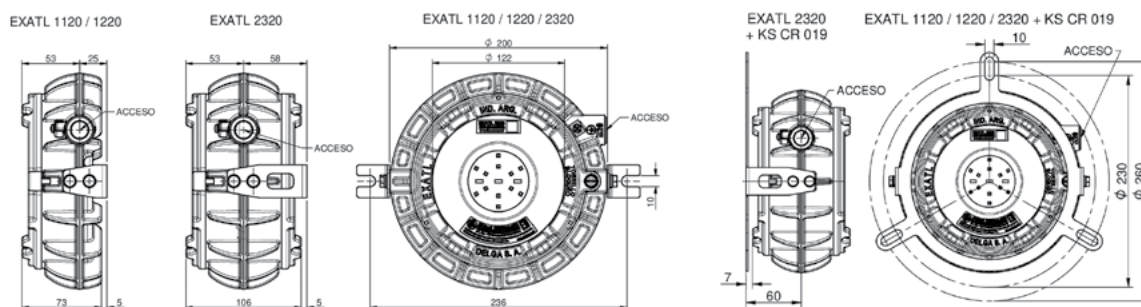


	GAS: Zonas 1 y 2 según IEC 60079-14 (Ed.5) Certificada como: Ex db IIB + H2 T5 Gb, según IEC 60079-0 (Ed. 6), IEC 60079-1 (Ed. 7).	 INTI 18.0077X
	POLVO: Zona 21 y Zona 22 según IEC 60079-14 (Ed.5). Certificada como: Ex tb IIIC T88°C Db, según IEC 60079-0 (Ed. 6) y 60079-31 (Ed. 1).	
	GRADO DE PROTECCIÓN: IP66	



CARACTERÍSTICAS

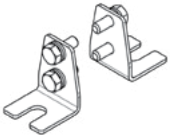
- Cuerpo de aluminio inyectado y marco de vidrio templado.
- Acometida roscada M20, sobre el lateral del compartimento.
- T°C estándar 5000°K/ 4500°K.
- Vida útil >20.000 / 50.000 hs a 50°C.



↓ CONFIGURACIONES

CÓDIGO	CONSUMO ELÉCTRICO	TENSIÓN DE ALIMENTACIÓN	FLUJO LUMINOSO	TEMPERATURA DE COLOR	VIDA ÚTIL	TEMPERATURA CLASE		PESO (KG)
						GRUPO II	GRUPO III	
EXATL 1120	31 W	12-24 VCC	3250 lm	4500 K	>20.000 hs. a 50°C	T5	T 88 °C	2,2
EXATL 1220	16 W	198-242 VCA	1704 lm	5000 K				
EXATL 2320	28 W	90-242 VCA	2990 lm	4500K	>50.000 hs. a 50°C	T5	T 88 °C	2,8

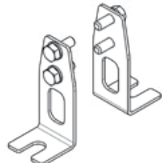
↓ SOPORTES ESPECIALES



KS CR 017

Kit soporte EXATL 1120 y EXATL 1220 de acero inoxidable para cielo raso / pared para fijación con tornillos Ø 10

Nota: Soporte incluido como estándar



KS CR 018

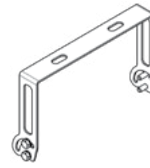
Kit soporte EXATL 2320 de acero inoxidable para cielo raso / pared para fijación con tornillos Ø 10

Nota: Soporte incluido como estándar



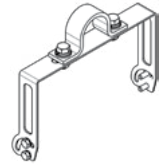
KS CR 019

Kit soporte de acero inoxidable para boca de inspección de tanque. Fijación con tornillos Ø 10



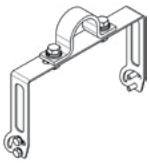
KS BC 034

Kit soporte basculante de acero inoxidable para fijación con tornillos Ø 10



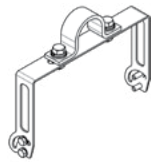
KS CB 436

Kit soporte basculante de acero inoxidable para caño 1 1/4"



KS CB 536

Kit soporte basculante de acero inoxidable para caño 1 1/2"



KS CB 636

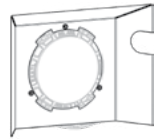
Kit soporte basculante de acero inoxidable para caño 2"

↓ ACCESORIOS



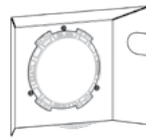
EXATLREJA

Reja de acero inoxidable.



EXATLPROT01

Protector tamaño 1 de acero inoxidable para montaje en pared de Luminaria LED EXATL 1120 y EXATL 1220



EXATLPROT02

Protector tamaño 2 de acero inoxidable para montaje en pared de Luminaria LED EXATL 2320



EXATLDIF01

Difusor tamaño 1 para montaje en pared de Luminaria LED EXATL



EXATLDIF02

Difusor tamaño 2 para montaje en pared de Luminaria LED EXATL



Luminaria LED para atmósferas explosivas

EXAIL

La Luminaria EXAIL para áreas clasificadas brinda todos los beneficios de la tecnología LED con niveles de iluminación de una lámpara convencional de mercurio de hasta 250W y un rendimiento de 110 Lm/W.

Su cuerpo de aluminio de bajo contenido de cobre y acero inoxidable la convierten en un equipo robusto capaz de soportar duras condiciones de trabajo.

Con un amplio haz de luz y opciones de montaje colgante o basculante, permite cubrir una gran variedad de aplicaciones de iluminación de áreas de trabajo o tránsito de media y baja altura.



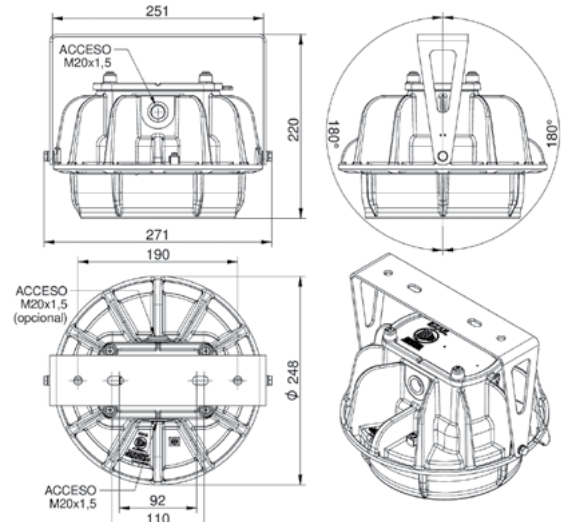
<p>EXAIL 1120/1130</p> <p> GAS: Zonas 1 y 2, Ex db eb IIB + H2 T4 Gb, IEC 60079-0 (Ed. 6), IEC 60079-1 (Ed. 6) y IEC 60079-7 (Ed. 5).</p> <p> POLVO: Zonas 21 y 22, Ex tb IIIC T106°C Db, IEC 60079-0 (Ed. 6) y 60079-31 (Ed. 1).</p> <p> GRADO DE PROTECCIÓN: IP 66</p>	 INTI 18.0065
<p>EXAIL 1121 / 1121P / 1125 / 1125P Clasificación de área según entorno NEC (Clase) UL 1598:2018 Ed.4 / UL 844:2012 Ed.13+R:19Mar2019</p> <p> GAS (NEC Art. 500): Clase I, División 2, Grupos A,B,C,D</p> <p> POLVO (NEC Art. 500): Clase II, División 1, Grupos E, F, G Clase II, División 2, Grupos F, G</p> <p> FIBRA (NEC Art. 500): Clase III, Divisiones 1 y 2</p> <p> GAS (NEC Art. 505): Clase I, Zona 2, Grupo IIC</p> <p> POLVO (NEC Art. 505): Clase II, Zona 20, 21 o 22 Clase de temperatura: T4</p> <p> GRADO DE PROTECCIÓN: IP 66</p>	 Intertek 5019772

CARACTERÍSTICAS

- Cuerpo de aluminio inyectado y marco de vidrio templado.
- Temperatura de funcionamiento IEC -20 y 50 °C.
- Temperatura de funcionamiento NEC -20 y 40 °C.
- Peso 6,5 KG.

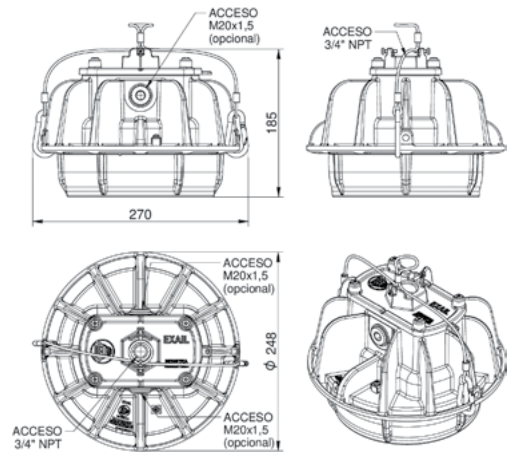
↓ CONFIGURACIÓN PARA MODELO CON SOPORTE BASCULANTE

CÓDIGO	POTENCIA	TENSIÓN DE ALIMENTACIÓN	FLUJO LUMÍNICO	TEMPERATURA DE COLOR	NORMA
EXAIL 1120	35W	198-264VCA	3670 lm	4500°K	IEC 60079
EXAIL 1120F				5700°K	
EXAIL 1121	37W	90-305VCA	3670 lm	4000°K	UL 844/1598
EXAIL 1121F				5000°K	
EXAIL 1121C				3000°K	
EXAIL 1125	54W	90-305VCA	6000 lm	4000°K	UL 844/1598
EXAIL 1125F				5000°K	
EXAIL 1125C				3000°K	
EXAIL 1130	68W	180-295VCA	7420 lm	4500°K	IEC 60079
EXAIL 1130C				3000°K	



↓ CONFIGURACIÓN PARA MODELO CON ACCESO SUPERIOR POR CAÑO

CÓDIGO	POTENCIA	TENSIÓN DE ALIMENTACIÓN	FLUJO LUMÍNICO	TEMPERATURA DE COLOR	NORMA
EXAIL 1121P	37W	90-305VCA	3670 lm	4000°K	UL 844/1598
EXAIL 1121PF				5000°K	
EXAIL 1121PC				3000°K	
EXAIL 1125P	54W	90-305VCA	6000 lm	4000°K	UL 844/1598
EXAIL 1125PF				5000°K	
EXAIL 1125PC				3000°K	



↓ SOPORTES ESPECIALES (PARA EXAIL 1120 / 1121 / 1125 / 1130 / 1130C)



KS CL 420
Soporte desplazado para columna 1 ¼"



KS CL 520
Soporte desplazado para columna 1 ½"



KS CL 620
Soporte desplazado para columna 2"



KS CL 001
Soporte EXAIL con acceso 3/4" NPT a columna

↓ ACCESORIOS

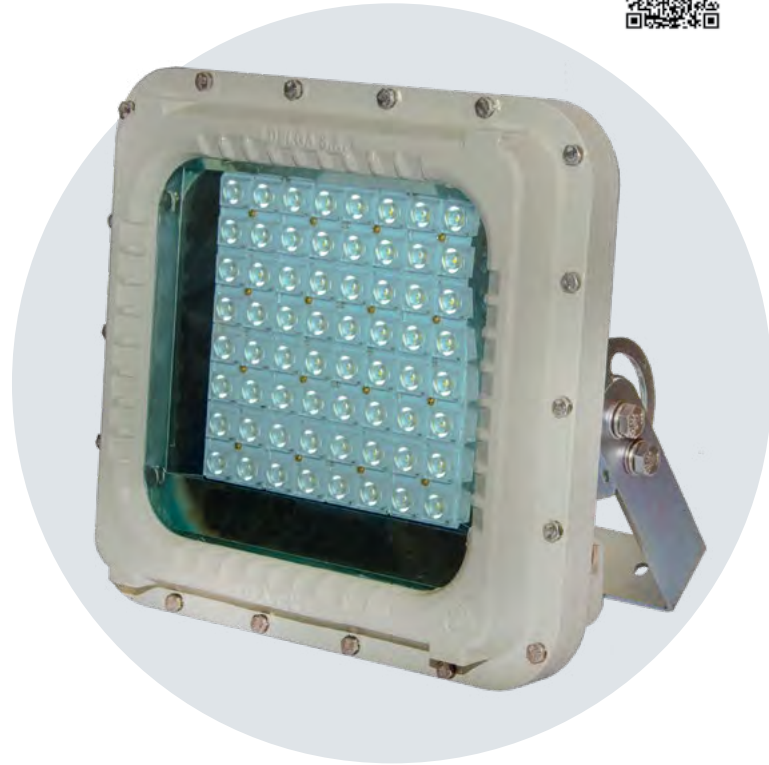



ESLINGA 3X40
Cuerda de acero inoxidable para prevención de caídas accidentales. Para EXAIL 1120 / 1121 / 1125 / 1130 / 1130C




Luminaria LED para atmósferas explosivas EXPRL

La segunda generación de luminaria LED EXPRL, entrega una excepcional performance de iluminación gracias a rendimientos de hasta 110 Lm/W y variedad de curvas lumínicas que permiten cubrir cualquier necesidad. Su cuerpo de bajo contenido de cobre y tornillería de acero inoxidable lo convierten en un equipo robusto capaz de soportar duras condiciones de trabajo. Dos accesos roscados M20x 1,5; uno en el lateral derecho y otro en la parte posterior.



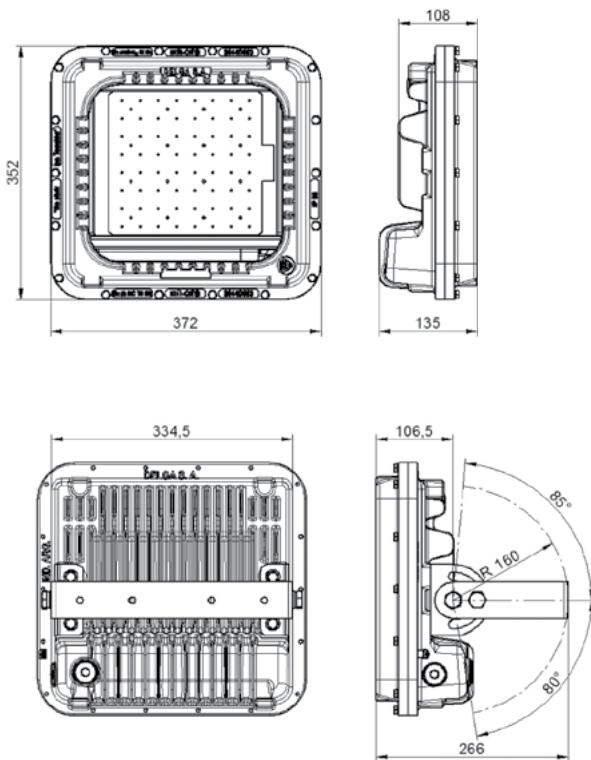
 **GAS:** Zona 1 y Zona 2 según IEC 60079-14 (Ed.5).
Certificadas como: Ex d IIB + H2 T5/T6 Gb, según IEC 60079-0 (Ed. 6) y IEC 60079-1 (Ed. 7).

 **POLVO:** Zona 21 y Zona 22 IEC 60079-14 (Ed.5).
Certificadas como: Ex tb IIIC T 95°C / T 80°C Db según IEC 60079-0 (Ed. 6) y 60079-31 (Ed. 1)

 **GRADO DE PROTECCIÓN:** IP66



INTI 17.0031



Plano de fotometría (Fig. 2)

CARACTERÍSTICAS

- Cuerpo de aluminio inyectado y vidrio plano templado.
- Vida útil > 50.000 horas a 40°C.
- T°C estándar a 5000°K.
- T°operación -20°C a 60°C.

↓ CONFIGURACIONES

CÓDIGO	CONSUMO ELÉCTRICO	TENSIÓN DE ALIMENTACIÓN	FLUJO LUMINOSO	TEMPERATURA DE COLOR	VIDA ÚTIL	TEMPERATURA CLASE		LENTES		PESO (KG)
						GRUPO II	GRUPO III	0°-180°	90°-270°	
EXPRL 2201	73 W	198-242 VCA	7355 lm	5000 K	>50.000 hs a 50°C	T6	80°C	~ 120°	~ 120°	17,5
EXPRL 2202	140 W	198-242 VCA	11858 lm	5000 K		T6	80°C	~ 120°	~ 120°	
EXPRL 2203	210 W	198-242 VCA	20984 lm	5000 K		T5	95°C	~ 120°	~ 120°	
EXPRL 2301	141 W	198-242 VCA	15409 lm	4500 K		T6	80°C	~ 120°	~ 120°	
EXPRL 2302	141 W	198-242 VCA	15871 lm	4500 K		T6	80°C	~ 65°	~ 65°	
EXPRL 2303	138 W	198-242 VCA	13814 lm	4500 K		T6	80°C	~ 45° (1)	~ 150° (1)	
EXPRL 2304	75 W	18-32 VCC	8921 lm	4500 K		T6	80°C	~ 120°	~ 120°	
EXPRL 2305	77 W	12-18 VCC	8824 lm	4500 K		T6	80°C	~ 120°	~ 120°	
EXPRL 2306	136 W	198-242 VCA	15803 lm	4500 K		T6	80°C	~ 23°	~ 111°	
EXPRL 2403	228 W	198-242 VCA	22260 lm	5000 K		T5	95°C	~ 120°	~ 120°	
EXPRL 2404	228 W	198-242 VCA	22927 lm	5000 K		T5	95°C	~ 65°	~ 65°	
EXPRL 2405	228 W	198-242 VCA	19956 lm	5000 K		T5	95°C	~ 45° (1)	~ 150° (1)	
EXPRL 2406	227 W	198-242 VCA	21509 lm	5000 K		T5	95°C	~ 26°	~ 108°	

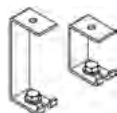
Nota (1) Defasaje 15°. Ver curvas de IES. | A pedido temperatura de color 3000 K

↓ SOPORTES ESPECIALES



KS CR 015

Kit soporte para cielo raso de hierro cincado electrolytico para fijación con tornillos Ø 10 mm. (2 unid. c/u)



KS CR 016

Kit soporte para cielo raso de acero inoxidable para fijación con tornillos Ø 10 mm. (2 unid. c/u)



KS CR 020

Kit soporte bastidor embutido para cielo raso de hierro con pintura poliéster para fijación con tornillos Ø 10 mm.



KS BC 027

Kit soporte basculante de hierro cincado electrolytico para fijación con tornillos Ø 10 mm.



KS BC 028

Kit soporte basculante de acero inoxidable para fijación con tornillos Ø 10 mm.



KS BC 035

Kit soporte basculante largo de hierro cincado electrolytico para fijación con tornillos Ø 10 mm.



KS BC 036

Kit soporte basculante largo de acero inoxidable para fijación con tornillos Ø 10 mm.



KS CB 035

Kit de soporte basculante de hierro cincado electrolytico para caño de 2"



KS PD 001

Kit soporte cáncamo de rosca R.W. 3/8 y ojal Ø 25 mm. (4 unid.)

↓ ACCESORIOS



ESLINGA 5X70

Eslinga de ahorque Ø 5 x 700 mm. de largo c/ ojal y mosquetón con un cáncamo R.W. 3/8"



Luminaria LED para atmósferas con polvos combustibles

EPRL

La luminaria EPRL ha sido diseñada para la iluminación de grandes áreas donde equipos de alta prestaciones son necesarios. Con flujos de hasta 35000 Lm y tan solo 300 W, llega a cubrir aplicaciones donde anteriormente se necesitaban artefactos de lámparas HID superiores a los 1000 W.

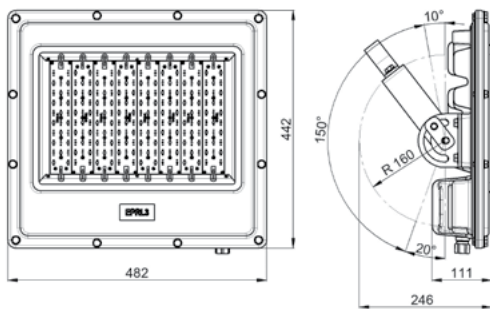
Su cuerpo de aluminio de bajo contenido de cobre y acero inoxidable lo convierten en un equipo robusto capaz de soportar duras condiciones de trabajo. Ideal para utilizar en instalaciones donde es necesaria iluminación desde grandes alturas tales como celdas de acopio, torres de iluminación, naves industriales o grandes áreas de trabajo. Dos accesos roscados M20x 1,5 en la parte inferior y posterior.



POLVO: Zonas 21 y Zona 22, según IEC 60079-14 (Ed. 5).
Certificadas como: Ex tb IIIC T80°C Db según IEC 60070-0 (Ed 6) y 60079-31 (Ed1).

GRADO DE PROTECCIÓN: IP66

INTI 16.0020



CARACTERÍSTICAS

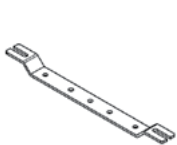
- Cuerpo de aluminio inyectado y vidrio templado.
- Vida útil > 50.000 hs.
- T°operación -20°C a 60°C.

↓ CONFIGURACIONES

CÓDIGO	CONSUMO ELÉCTRICO	FLUJO LUMINOSO	LENTES	TEMPERATURA CLASE (GRUPO III)	PESO (KG)
EPRL 3201	120 W	14000 lm	-	T 80 °C	17,2
EPRL 3202	240 W	27900 lm	-	T 80 °C	18,2
EPRL 3203	300 W	35000 lm	-	T 80 °C	18,2
EPRL 3301	130 W	12300 lm	-	T 80 °C	17,2
EPRL 3302	130 W	11500 lm	Simétricas 65°	T 80 °C	17,2
EPRL 3404	195 W	17000 lm	Simétricas 65°	T 80 °C	17,2

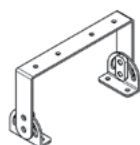
Otras configuraciones con lentes simétricas o asimétricas a pedido. | A pedido temperatura de color 3000 K

↓ SOPORTES ESPECIALES



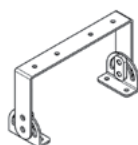
KS CR 005

Kit soporte plano para cielo raso x 2 unidades



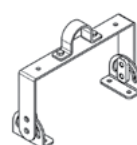
KS BC 027

Kit soporte basculante con tornillos



KS BC 028

Kit soporte basculante de acero inoxidable con tornillos



KS CB 035

Kit soporte basculante para caño 2"



KS PD 001

Kit soporte cáncamo x 4 unid. Rosca W 3/8 ojal Ø 25

Deben solicitarse por separado. Consultar por otros soportes disponibles.



Luminaria industrial LED

IPRL

APLICACIONES

La luminaria IPRL es una solución de uso industrial intensivo de gran resistencia y durabilidad. Su tecnología LED asegura un eficiente rendimiento lumínico y energético con una extensa vida útil sin mantenimiento.

Su cuerpo en inyección aluminio de bajo contenido de cobre y recubrimiento poliéster le otorga alta resistencia a las condiciones ambientales más adversas y condiciones de trabajo exigentes.

Una amplia gama de modelos con diferentes potencias, ángulos de luz, temperaturas de color y soportes permiten cubrir una gran variedad de aplicaciones en diferentes tipos de industrias.



Clase I, según IEC 60598-1 (Ed.7), IEC 60598-2-1 (Ed.1) + A1 110-220 Vca, 69W y 104W; 220 Vca, 131W -20°C < ta < 55°C

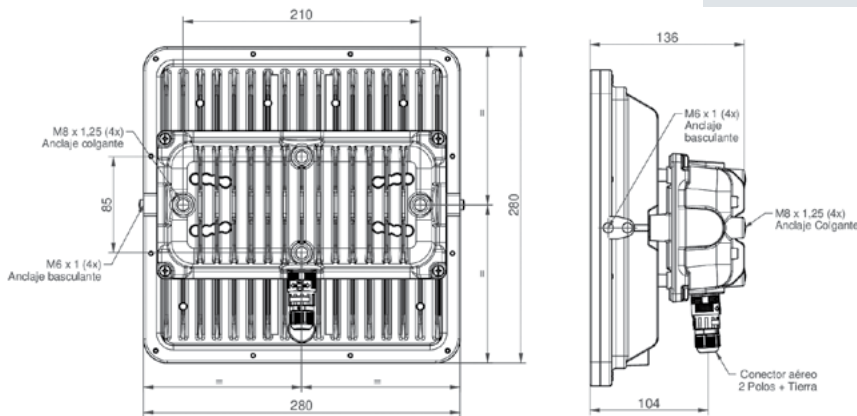


Certificado N°: 21AR00729.1

GRADO DE PROTECCIÓN: IP68, IK08

CARACTERÍSTICAS

- Cuerpo de aluminio inyectado.
- Recubrimiento poliéster.
- Conector de conexionado rápido.
- Protección 4/6 KV L-N.
- Vida útil >80.000 horas a 30°C.
- T° operación -20°C a 55°C.
- T°C estándar 4500°K / 3000°K / 5700°K.
- Peso 5 Kg.



CONFIGURACIONES

CÓDIGO	CONSUMO ELÉCTRICO	TENSIÓN DE ALIMENTACIÓN	FLUJO LUMINOSO	TEMPERATURA DE FUNCIONAMIENTO	LENTES		PESO (KG)
					0°-180°	90°-270°	
IPRL 700	70 W	100-305 VCA	7.730 lm	-20°C a +55°C	-	-	5,3
IPRL 701					~ 65°	~ 65°	
IPRL 702					~ 20°	~ 115°	
IPRL 703					~ 45°	~ 150°	



↓ CONFIGURACIONES

CÓDIGO	CONSUMO ELÉCTRICO	TENSIÓN DE ALIMENTACIÓN	FLUJO LUMINOSO	TEMPERATURA DE FUNCIONAMIENTO	LENTES		PESO (KG)
					0°-180°	90°-270°	
IPRL 1000	100 W	100-305 VCA	11.590 lm	-20°C a +55°C	-	-	5,3
IPRL 1001					~ 65°	~ 65°	
IPRL 1002					~ 20°	~ 115°	
IPRL 1003					~ 45°	~ 150°	
IPRL 1300	130 W	220-240 VCA	15.590 lm	-20°C a +55°C	-	-	5,3
IPRL 1301					~ 65°	~ 65°	
IPRL 1302					~ 20°	~ 115°	
IPRL 1303					~ 45°	~ 150°	

Temperatura de color:
 IPRL****N = 4500°K
 IPRL****F = 5700°K
 IPRL****C = 3000°K

↓ SOPORTES ESPECIALES



KS PD 002

Kit soporte cáncamo de rosca M8 y ojal Ø 25 mm. x 2 unidades



KS CL 517

Kit soporte para brazo columna de 1/2" M8 x 2 unidades



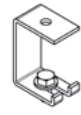
KS CL 617

Kit soporte para brazo columna de 2" M8 x 2 unidades



KS CR 007

Kit soporte para cielo raso M8 x 2 unidades



KS CR 008

Kit soporte acero inoxidable para cielo raso M8 x 2 unidades



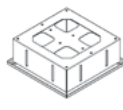
KS BC 037

Kit soporte de hierro basculante M6 para luminaria IPRL y fijación con tornillos Ø 10mm.



KS BC 038

Kit soporte de acero inoxidable basculante M6 para luminaria IPRL y fijación con tornillos Ø 10 mm.



KS CR 023

Kit soporte bastidor embutido a cielo raso para IPRL y fijación con tornillos Ø 10 mm.

↓ ACCESORIOS



ESLINGA 3X40

Eslinga de ahorque Ø 3 x 400 mm. de largo c/ ojal y mosquetón.



ESLINGA 3X200

Eslinga de ahorque Ø 3 x 2000 mm. de largo c/ 2 mosquetones.



KACO 001

Tapón IP68 para conector montado en luminarias industriales.



KACO 002

Tapón IP68 para conector aéreo montado en el conductor eléctrico de luminarias industriales.



Luminaria lineal LED

IALL

La luminaria IALL es una solución de uso industrial intensivo de gran resistencia y durabilidad. Su tecnología LED asegura un eficiente rendimiento lumínico y energético con una extensa vida útil sin mantenimiento.

Su cuerpo en inyección aluminio de bajo contenido de cobre y recubrimiento poliéster le otorga alta resistencia a las condiciones ambientales más adversas y condiciones de trabajo exigentes.

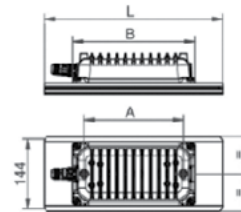
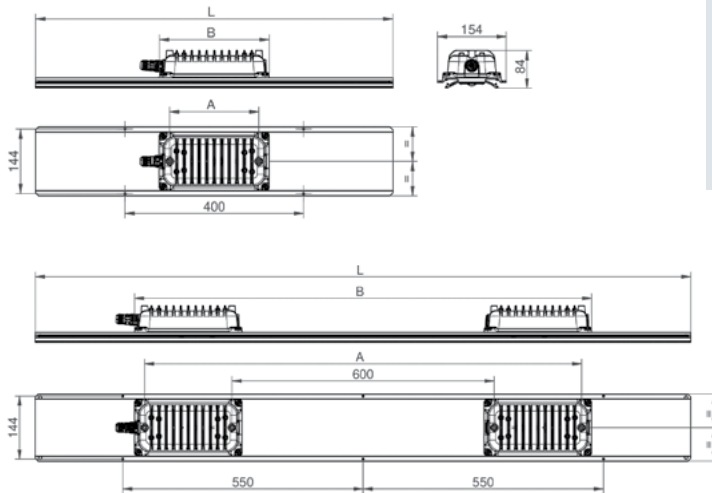
Una amplia gama de modelos con diferentes potencias, temperaturas de color y soportes le permiten cubrir una gran variedad de aplicaciones en diferentes tipos de industrias.



	Clase 1 , según IEC 60598-1 (Ed.7), IEC 60598-2-1 (Ed.1) + A1 110-220 Vca. -20°C < ta < 60°C.		
	GRADO DE PROTECCIÓN: IP 66, IK10	AR 1324 Certificado N°: 20AR00493.1B	

CARACTERÍSTICAS

- Cuerpo de aluminio inyectado.
- Recubrimiento poliéster.
- Conector de conexionado rápido.
- Protección 4/6 KV L-N.
- Vida útil >80.000 horas a 30°C.
- T° operación -20°C a 60°C.
- T°C estándar 4500°K / 3000°K / 5700°K.



↓ CONFIGURACIONES

CÓDIGO	CONSUMO ELÉCTRICO	TENSIÓN DE ALIMENTACIÓN	FLUJO LUMINOSO	TEMPERATURA DE FUNCIONAMIENTO	PESO (KG)	DIMENSIONES (MM)		
						A	B	L
IALL 35	35 W	100-305 VCA	3900 lm	-20 °C a +60 °C	2,2	200	250	400
IALL 70	70 W	100-305 VCA	7800 lm	-20 °C a +60 °C	4,2	200	250	800
IALL 140	140 W	100-305 VCA	15600 lm	-20 °C a +60 °C	8,5	1000	1050	1500

Temperatura de color:
 IALL***N = 4500°K
 IALL***F = 5700°K
 IALL***C = 3000°K



↓ SOPORTES ESPECIALES



KS PD 002

Kit soporte cáncamo de rosca M8 y ojal
Ø 25 mm. x 2 unidades



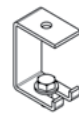
KS CL 517

Kit soporte para brazo columna de
1 1/2" M8 x 2 unidades



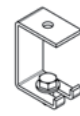
KS CL 617

Kit soporte para brazo columna de
2" M8 x 2 unidades



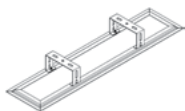
KS CR 007

Kit soporte para cielo raso M8 x 2
unidades



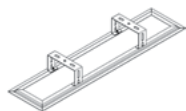
KS CR 008

Kit soporte acero inoxidable para
cielo raso M8 x 2 unidades



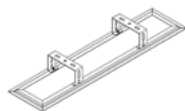
KS CR 021

Kit soporte bastidor embutido a cielo
raso para IALL 70 y fijación con tornillos
Ø 10 mm.



KS CR 022

Kit soporte bastidor embutido a
cielo raso para IALL 140 y fijación
con tornillos Ø 10 mm.



KS CR 024

Kit soporte bastidor embutido a
cielo raso para IALL 35 y fijación
con tornillos Ø 10 mm.

↓ ACCESORIOS



ESLINGA 3X40

Eslinga de ahorque Ø 3 x 400 mm.
de largo c/ ojal y mosquetón.



ESLINGA 3X200

Eslinga de ahorque Ø 3 x 2000
mm. de largo c/ 2 mosquetones.



KACO 001

Tapón IP68 para conector
montado en luminarias
industriales.



KACO 002

Tapón IP68 para conector aéreo
montado en el conductor eléctrico
de luminarias industriales.

TAMBIÉN DISPONEMOS DE LAS SIGUIENTES LÍNEAS DE PRODUCTOS

↓ CAJAS

ANTIDFLAGRANTE



SEGURIDAD AUMENTADA



ESTANCO



↓ CONEXIONADO

POTENCIA



SEÑALES



↓ TOMACORRIENTES

ANTIDFLAGRANTE



SEGURIDAD AUMENTADA



HEAVY DUTY



↓ COMANDO

COMPONIBLES



INTERRUPTORES TM



PARADA Y SISTEMAS DE EMERGENCIA



↓ SEÑALIZACIÓN

SIRENAS



BALIZAS



SISTEMAS DE ALERTA



↓ SERVICIOS

CÁLCULO LUMÍNICO



SERVICIO DE PRE Y POST VENTA



DELGA, CALIDAD DE EXPORTACIÓN



Fabricamos productos de calidad, seguros y confiables para cualquier entorno industrial:

- ✓ Petróleo y Gas
- ✓ Petroquímicas
- ✓ Energía
- ✓ Minería
- ✓ Farmacéutico
- ✓ Automotriz
- ✓ Alimenticio
- ✓ Papeleras
- ✓ Siderúrgicas y otros

Representaciones exclusivas para Argentina:



REV 03-22



Ventas, administración y planta

Sucre 1852 (B1832EBL),
Lomas de Zamora, Buenos Aires, Argentina
Tel. (5411) 7700-9000
delgasa@delga.com



www.delga.com