

SAMET

Líder en Bandejas Portacables



Soluciones para minería y oil&gas



GARANTÍA SAMET



PROVISIÓN RÁPIDA



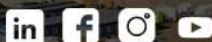
SIMPLICIDAD



SEGURIDAD



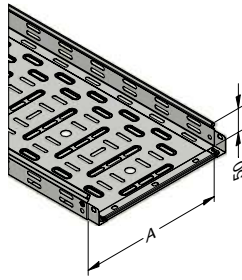
www.samet.com.ar



SISTEMA DE CANALIZACIONES

PERFORADA SMARTTRAY

A-ANCHO	ESP.	CÓDIGO
050	0.7	TRPS-050-22-Z
100	0.7	TRPS-100-22-Z
150	0.7	TRPS-150-22-Z
	1.24	TRPS-150-18-G
200	0.7	TRPS-200-22-Z
300	0.7	TRPS-300-22-Z
	1.24	TRPS-300-18-G
450	0.9	TRPS-450-20-Z
	1.24	TRPS-450-18-G
600	0.9	TRPS-600-20-Z
	1.24	TRPS-600-18-G



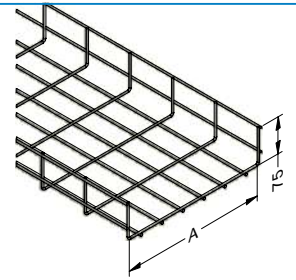
LARGO NOMINAL : 3000 mm

Escanea el código y conocé más productos



BANDEJA DE ALAMBRE

A-ANCHO	Diam.	CÓDIGO
050	4 mm	TRA-050
	4 mm	TRA-050-G
100	4 mm	TRA-100-
	4 mm	TRA-100-G
150	4 mm	TRA-150
	4 mm	TRA-150-G
200	4 mm	TRA-200
	4 mm	TRA-200-G
300	4 mm	TRA-300
	4 mm	TRA-300-G
450	4 mm	TRA-450
	4 mm	TRA-450-G
600	4 mm	TRA-600
	4 mm	TRA-600-G



LARGO NOMINAL : 3000 mm

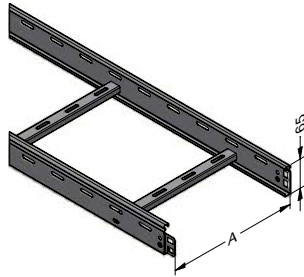
Escanea el código y conocé más productos



ESCALERA SMARTTRAY

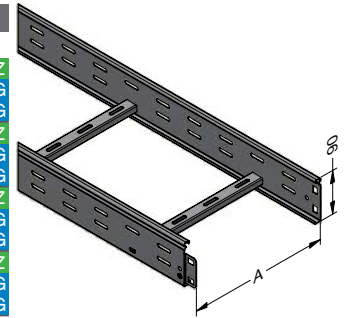
ALA 065

A-ANCHO	ESP.	CÓDIGO
150	1.24	TRES-150-065-18-Z
	1.24	TRES-150-065-18-G
300	1.24	TRES-300-065-18-Z
	1.24	TRES-300-065-18-G
450	1.24	TRES-450-065-18-Z
	1.24	TRES-450-065-18-G
600	1.24	TRES-600-065-18-Z
	1.24	TRES-600-065-18-G



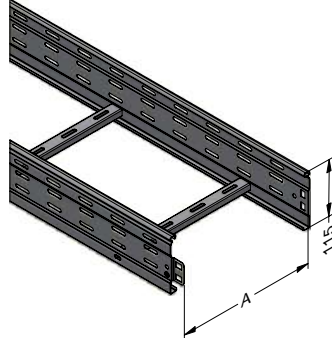
ALA 090

A-ANCHO	ESP.	CÓDIGO
150	1.24	TRES-150-090-18-Z
	1.24	TRES-150-090-18-G
	2.10	TRES-150-090-14-G
300	1.24	TRES-300-090-18-Z
	1.24	TRES-300-090-18-G
	2.10	TRES-300-090-14-G
450	1.24	TRES-450-090-18-Z
	1.24	TRES-450-090-18-G
	2.10	TRES-450-090-14-G
600	1.24	TRES-600-090-18-Z
	1.24	TRES-600-090-18-G
	2.10	TRES-600-090-14-G



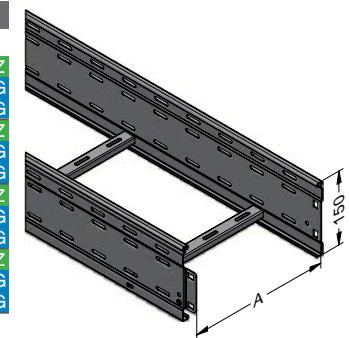
ALA 115

A-ANCHO	ESP.	CÓDIGO
150	1.24	TRES-150-115-18-Z
	1.24	TRES-150-115-18-G
	2.10	TRES-150-115-14-G
300	1.24	TRES-300-115-18-Z
	1.24	TRES-300-115-18-G
	2.10	TRES-300-115-14-G
450	1.24	TRES-450-115-18-Z
	1.24	TRES-450-115-18-G
	2.10	TRES-450-115-14-G
600	1.24	TRES-600-115-18-Z
	1.24	TRES-600-115-18-G
	2.10	TRES-600-115-14-G



ALA 150

A-ANCHO	ESP.	CÓDIGO
150	1.24	TRES-150-150-18-Z
	1.24	TRES-150-150-18-G
	2.10	TRES-150-150-14-G
300	1.24	TRES-300-150-18-Z
	1.24	TRES-300-150-18-G
	2.10	TRES-300-150-14-G
450	1.24	TRES-450-150-18-Z
	1.24	TRES-450-150-18-G
	2.10	TRES-450-150-14-G
600	1.24	TRES-600-150-18-Z
	1.24	TRES-600-150-18-G
	2.10	TRES-600-150-14-G



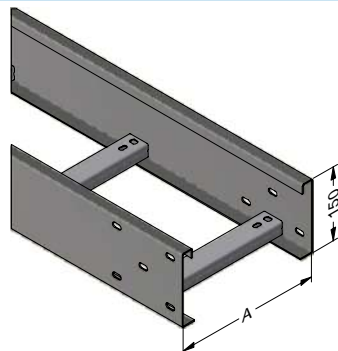
LARGO NOMINAL : 3000 mm



Escanea el código y conocé más productos

ESCALERA SEMI PESADA

A-ANCHO	ESP.	CÓDIGO
150	2.5	TRLSPE-150x3-150-12-G
	2.10	TRLSPE-150x3-150-P-G
300	2.5	TRLSPE-300x3-150-12-G
	2.10	TRLSPE-300x3-150-P-G
450	2.5	TRLSPE-450x3-150-12-G
	2.10	TRLSPE-450x3-150-P-G
600	2.5	TRLSPE-600x3-150-12-G
	2.10	TRLSPE-600x3-150-P-G
750	2.5	TRLSPE-750x3-150-12-G
	2.10	TRLSPE-750x3-150-P-G
900	2.5	TRLSPE-900x3-150-12-G
	2.10	TRLSPE-900x3-150-P-G



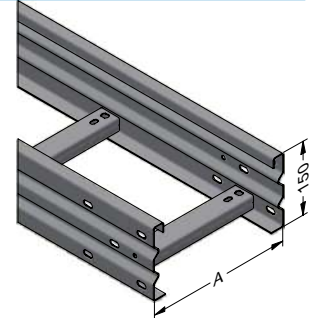
LARGO NOMINAL : 3000 mm Y 6000 mm

Escanea el código y conocé más productos



ESCALERA PESADA

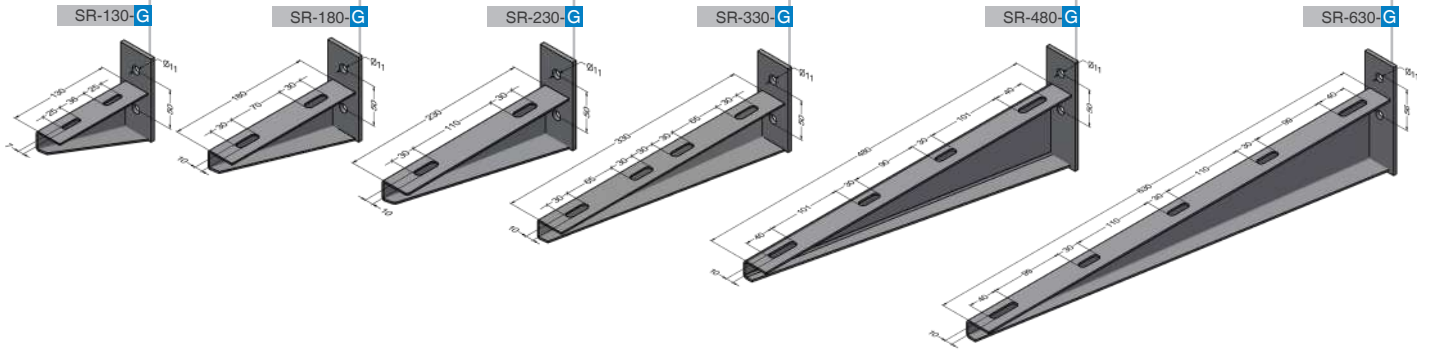
A-ANCHO	ESP.	CÓDIGO
150	2.5	TRLPE-150x3-150-12-G
	2.10	TRLPE-150x3-150-P-G
300	2.5	TRLPE-300x3-150-12-G
	2.10	TRLPE-300x3-150-P-G
450	2.5	TRLPE-450x3-150-12-G
	2.10	TRLPE-450x3-150-P-G
600	2.5	TRLPE-600x3-150-12-G
	2.10	TRLPE-600x3-150-P-G
750	2.5	TRLPE-750x3-150-12-G
	2.10	TRLPE-750x3-150-P-G
900	2.5	TRLPE-900x3-150-12-G
	2.10	TRLPE-900x3-150-P-G



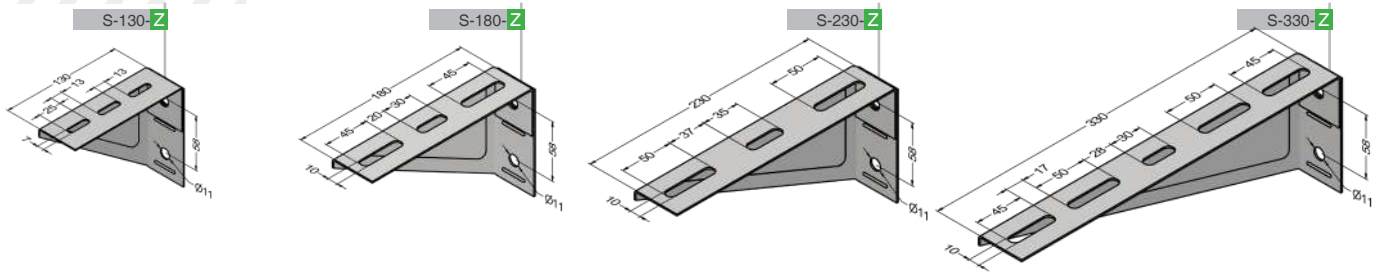
LARGO NOMINAL : 3000 mm Y 6000 mm

SOPORTES

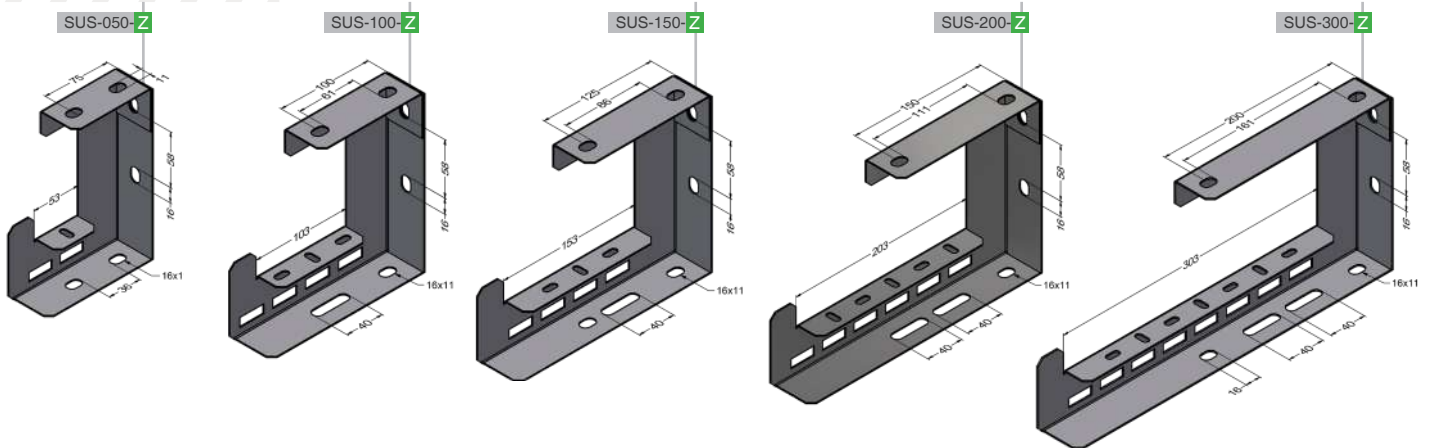
SOPORTE MENSULA REFORZADO



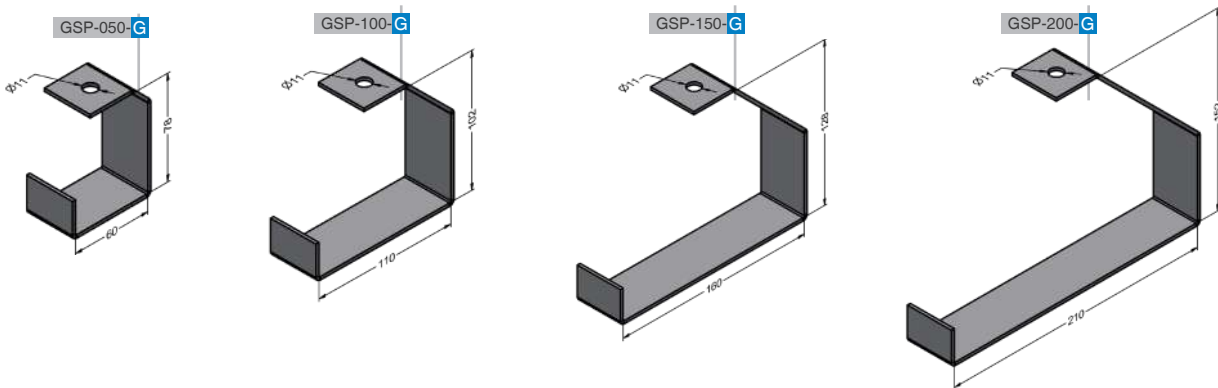
SOPORTE MENSULA



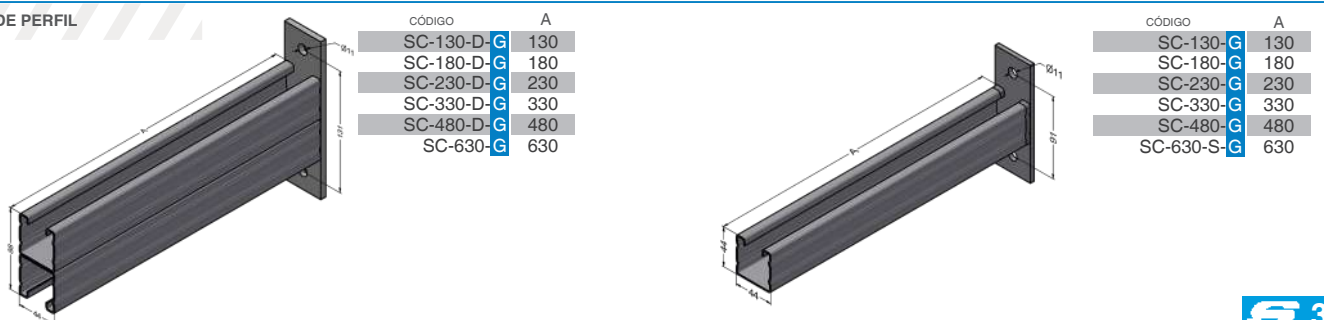
SOPORTE UNIVERSAL SMARTTRAY



GRAMPA DE SUSPENSIÓN



SOPORTE DE PERFIL

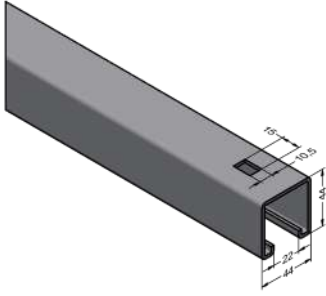


CÓDIGO	A
SC-130-D-G	130
SC-180-D-G	180
SC-230-D-G	230
SC-330-D-G	330
SC-480-D-G	480
SC-630-S-G	630

CÓDIGO	A
SC-130-G	130
SC-180-G	180
SC-230-G	230
SC-330-G	330
SC-480-G	480
SC-630-S-G	630

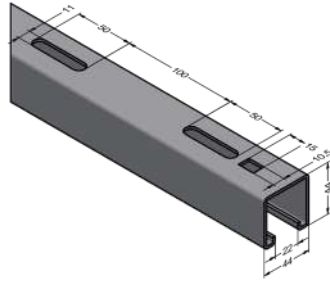
PERFILES C

PERFIL C



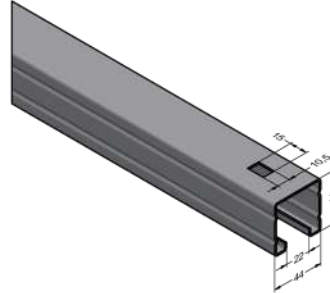
ESPESOR	CÓDIGO	LARGO
2.1	PC-01-P-G	3000
2.5	PC-03-G	3000

PERFIL C CON PERFORACIONES



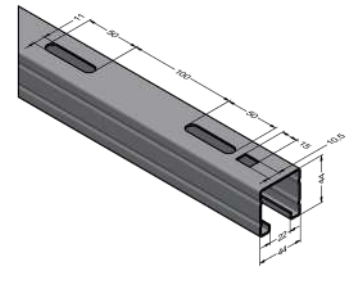
ESPESOR	CÓDIGO	LARGO
2.1	PC-01/1-P-G	3000
2.5	PC-03/1-G	3000

PERFIL C CON NERVIÓ



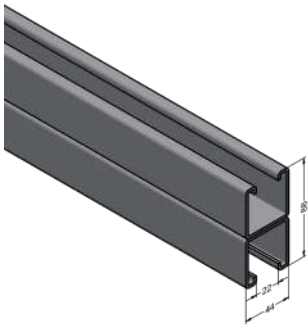
ESPESOR	CÓDIGO	LARGO
1.24	PCN-01-18-Z	3000
1.24	PCN-01X6000-18-Z	6000
1.6	PCN-01-Z	3000
1.6	PCN-01X6000-Z	6000
1.6	PCN-01-G	3000

PERFIL C CON NERVIÓ Y PERFORACIONES



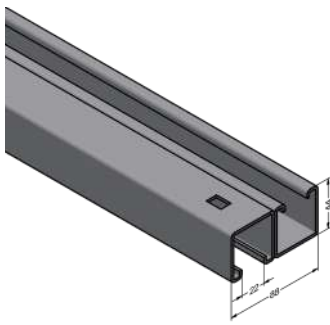
ESPESOR	CÓDIGO	LARGO
1.24	PCN-01/1-18-Z	3000
1.6	PCN-01/1-Z	3000
1.6	PCN-01/1-G	3000

PERFIL C DOBLE



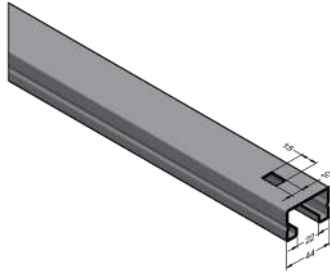
ESPESOR	CÓDIGO	LARGO
2.5	PC-03-D-G	3000
2.5	PC-03-D-ESP1-G	3000

PERFIL C DOBLE



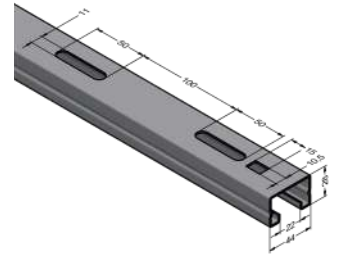
ESPESOR	CÓDIGO	LARGO
2.5	PC-03-D-ESP2-G	3000

PERFIL C BAJO CON NERVIÓ



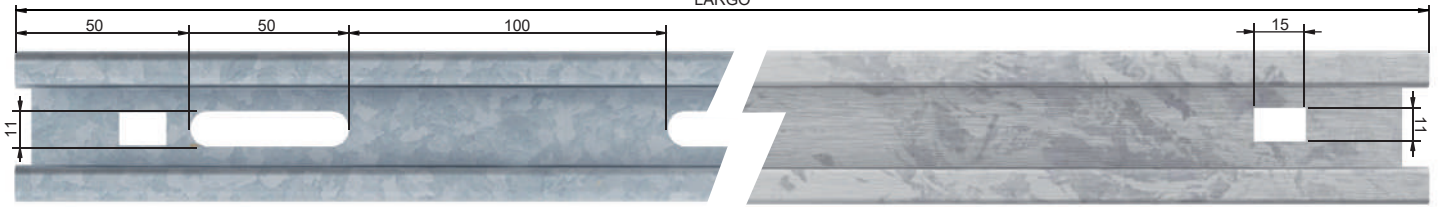
ESPESOR	CÓDIGO	LARGO
1.24	PCN-02-18-Z	3000
1.24	PCN-02X1220-18-Z	1220
0.89	PCN-02X1220-20-Z	1220
1.6	PCN-02-Z	3000

PERFIL C BAJO CON NERVIÓ Y PERFORACIONES



ESPESOR	CÓDIGO	LARGO
1.24	PCN-02/1-18-Z	3000
1.6	PCN-02/1-Z	3000
1.6	PCN-02/1-G	3000
1.6	PCN-02-G	3000

LARGO



Terminación Superficial

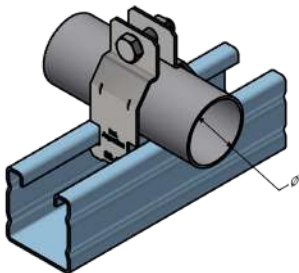
Galvanizado en origen Z

Galvanizado por inmersión en caliente G

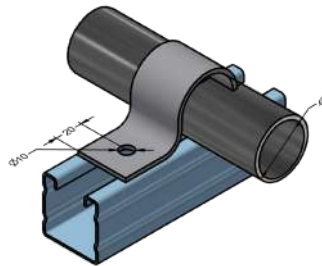
Terminación superficial: Galvanizado de origen en continuo, calidad comercial Ternium Z275 -Clase 3-IEC-61537

Terminación superficial: Galvanizado por inmersión en caliente según norma ASTM A-123 indicado para uso al exterior y ambientes hostiles.-Clase 6-IEC-61537

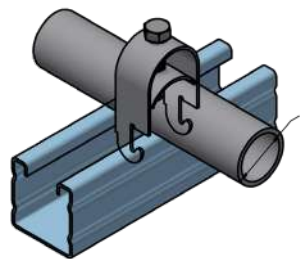
SISTEMAS DE SUJECIÓN



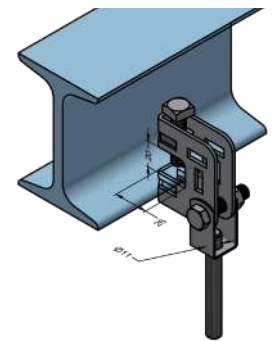
CÓDIGO	Ø
G-03-21-Z	19-21
G-03-27-Z	25-27
G-03-33-Z	31-33
G-03-42-Z	38-42
G-03-50-Z	48-50
G-03-63-Z	61-63
G-02-75-Z	73-75
G-03-90-Z	88-90
G-03-113-Z	110-113



CÓDIGO	Ø
G-02-17	16
G-02-19	19
G-02-21	23
G-02-26	26
G-02-33	32
G-02-38	40
G-02-42	52



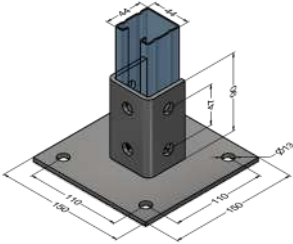
CÓDIGO	Ø
G-01-16	16
G-01-19	19
G-01-23	23
G-01-26	26
G-01-32	32
G-01-40	40
G-01-52	52
G-01-65	65



GF-01-G

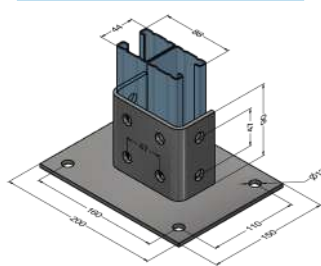
ACCESORIOS PARA PERFILES

PLATABANDA SIMPLE



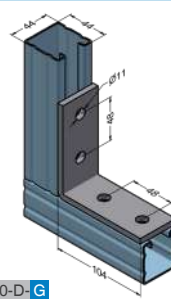
PT-01-G

PLATABANDA DOBLE



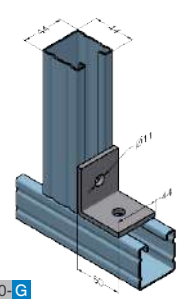
PT-02-G

ÁNGULO DOBLE A 90°



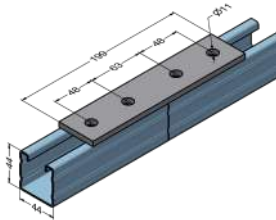
L-90-D-G

ÁNGULO A 90°



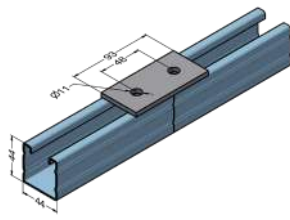
L-90-G

UNIÓN RECTA DOBLE



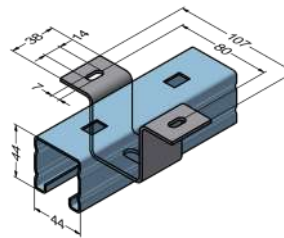
UR-D-G

UNIÓN RECTA

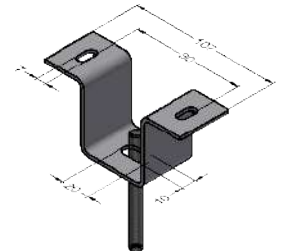


UR-G

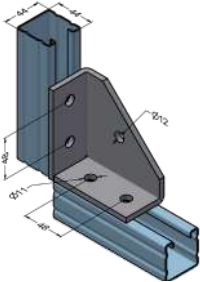
GRAMPA TIPO OMEGA



G-08-G

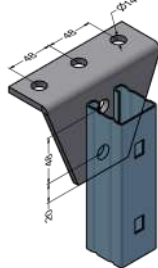


ESCUADRA A 90°



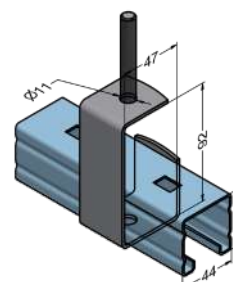
ES-90-G

UNIÓN TEE



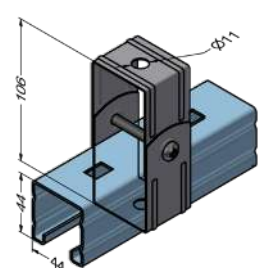
UT-01-G

GRAMPA TIPO J



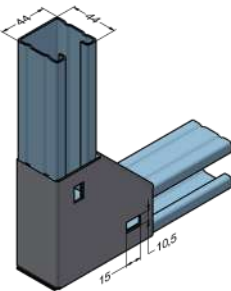
GSPC-01-J-G

GRAMPA P/ SUSP. DE ARTEFACTO



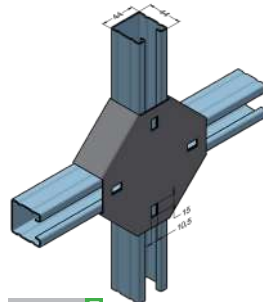
GSPC-Z

UNIÓN A 90°



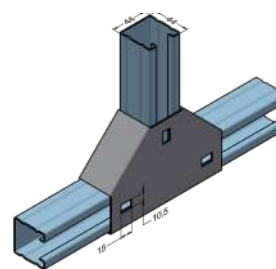
UCPC-01-Z

UNION CRUZ



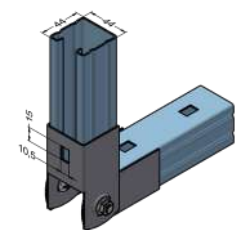
UXPC-01-Z

UNION TEE



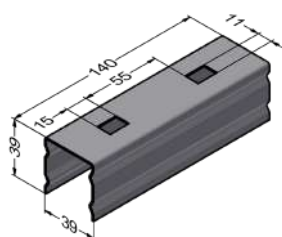
UTPC-01-Z

UNION ARTICULADA

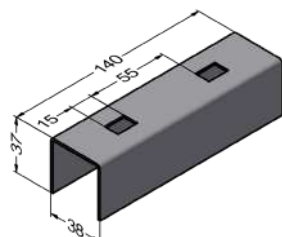


UCUPC-01-Z

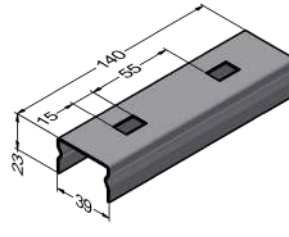
CUPLAS DE UNIÓN PARA PERFILES



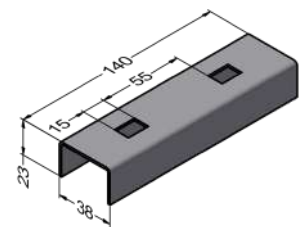
CUPCN-01-Z
CUPCN-01-G



CUPCN-01-Z
CUPCN-01-G

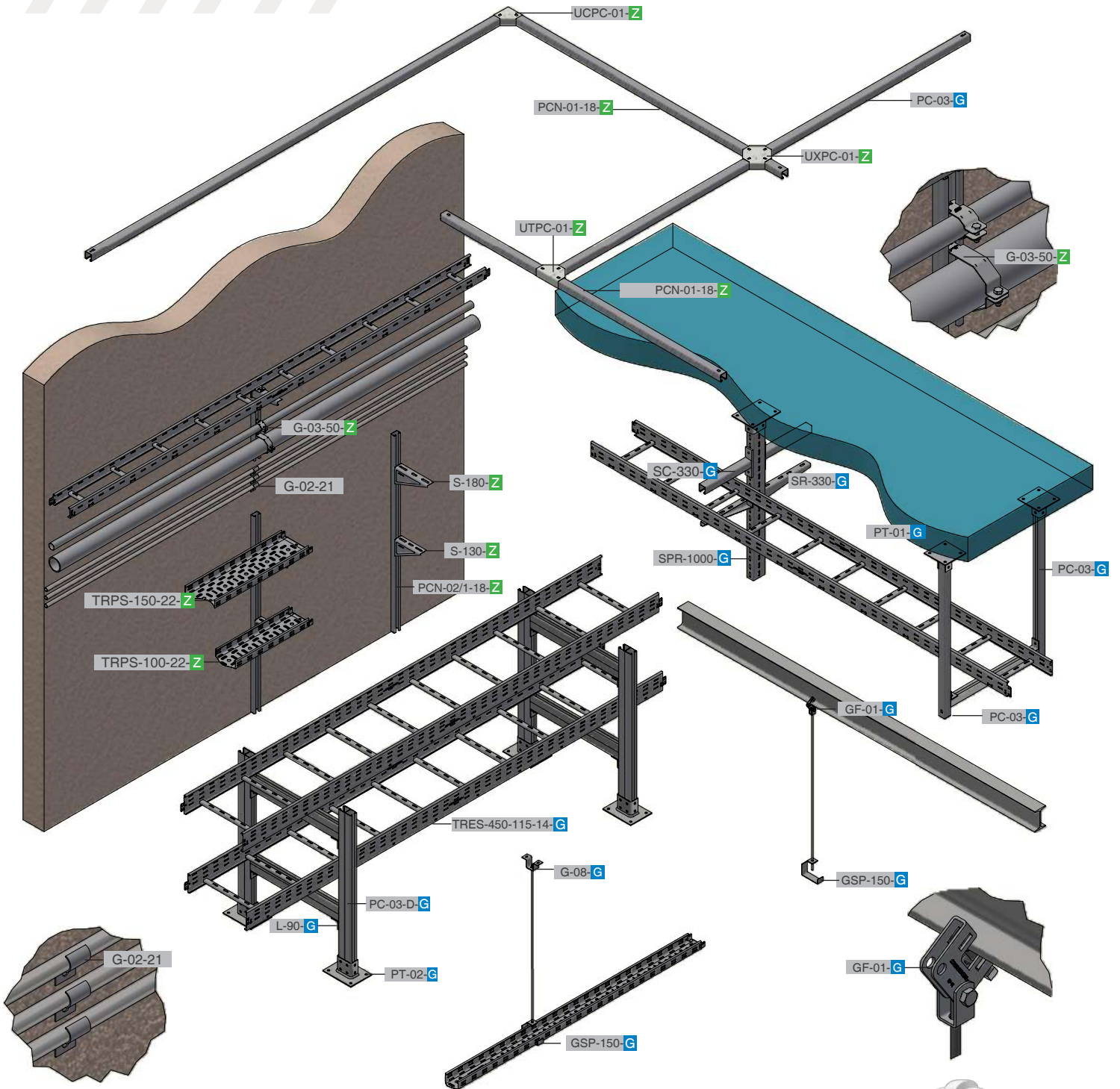


CUPCN-02-Z
CUPCN-02-G



CUPCN-02-Z
CUPCN-02-G

APLICACIONES DE MONTAJE



CONOCE MÁS DE NOSOTROS !!

